

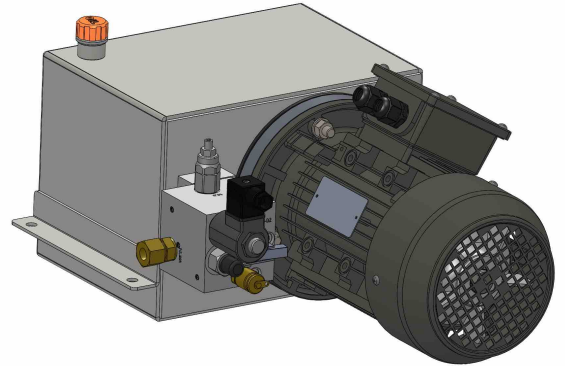
Dokumentname: **Datenblatt Hydraulikaggregat BF10**
 Ersteller: **F. Otto**
 Datum: **20.03.2018 - 7. Auflage**

Beschreibung

Für beengte Einbauräume, wie sie beispielsweise bei Hubtischen vorliegen, sind diese Hydraulikaggregate aufgrund ihrer geringen Bauhöhe bestens geeignet. Die Einbauhöhe orientiert sich am Flanschdurchmesser des Elektromotors und beträgt bei dieser Type nur 250 mm.

Neben dem als Standard für Hubvorrichtungen anzusehenden Hub-Senk-Modul sind weitere hydraulische Schaltungen möglich, siehe hierzu die Seiten 4 - 11 dieses Datenblatts.

Bauartbedingt ist dieses Kompaktaggregat für den Aussetzbetrieb ausgelegt, d. h. ein Dauerbetrieb ist nur bei reduzierter Leistung möglich. Soweit nicht anders vermerkt, sind die Leistungsangaben für die Betriebsart S3-10% gültig.



Technische Daten

Betriebsspannung: 400 V, 50 Hz, 3 ~
 480 V, 60 Hz, 3 ~
 Sonderspannungen lieferbar
 Behälter Nennvolumen: 10,0 Ltr.
 Füllvolumen: 8,5 Ltr.
 Nutzvolumen: 7,0 Ltr.
 Vertikaler Aufbau möglich
 Weitere Daten gem. Typenschlüssel (Seite 2)

Betriebsbedingungen

Zulässige Betriebsmedien:
 Mineralöl HLP, DIN 51524,
 ISO VG 22, 32 oder 46
 Zulässige Betriebstemperatur:
 -10°C bis +80°C

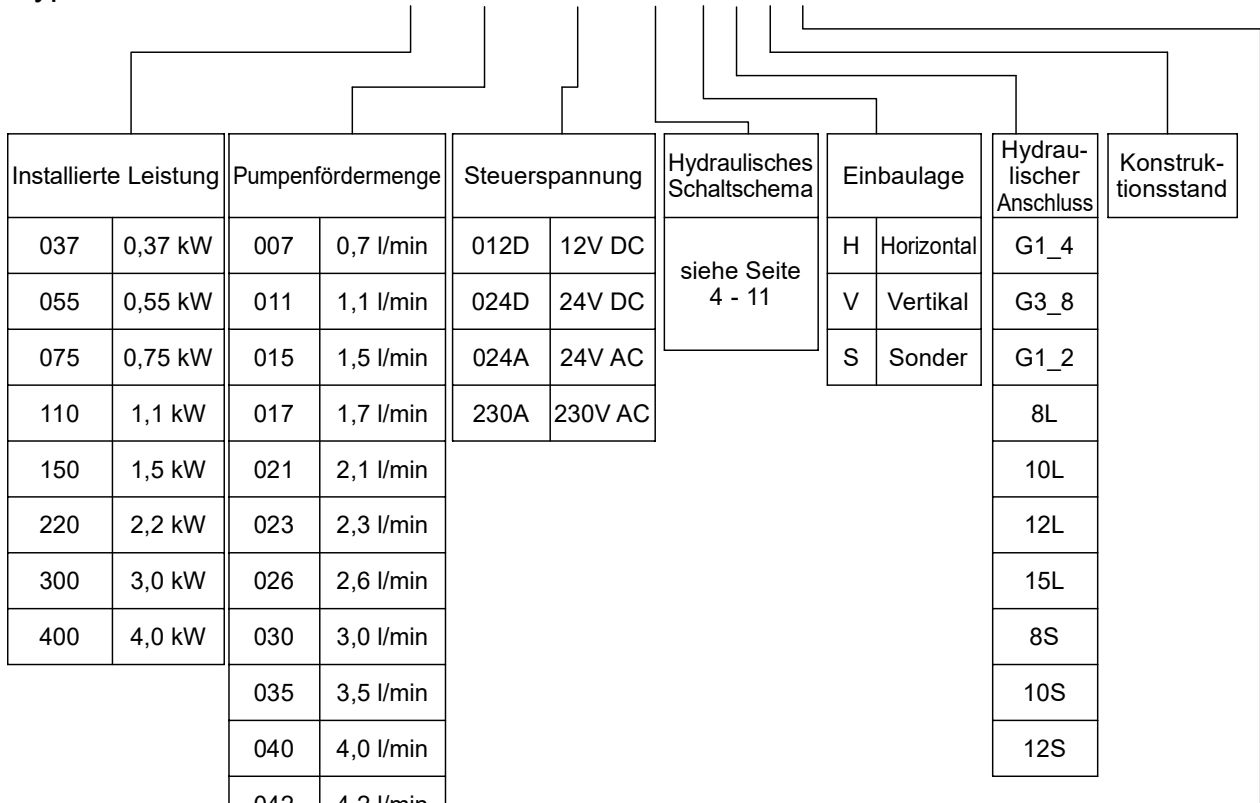
Maximaler Betriebsdruck in Abhängigkeit von installierter Leistung und Pumpenfördermenge

Leistung Pumpen- fördermenge	0,37 kW	0,55 kW	0,75 kW	1,1 kW	1,5 kW	2,2 kW	3,0 kW	4,0 kW	Polzahl E-Motor	Hubvolumen Pumpe
0,7 l/min	230 bar								6-polig	0,80 cm³/U
1,1 l/min		230 bar							4-polig	0,80 cm³/U
1,5 l/min		190 bar	230 bar						4-polig	1,05 cm³/U
1,7 l/min		170 bar	230 bar						6-polig	1,80 cm³/U
2,1 l/min			190 bar	230 bar					4-polig	1,45 cm³/U
2,3 l/min				230 bar					2-polig	0,80 cm³/U
2,6 l/min		114 bar	150 bar	225 bar	230 bar				4-polig	1,80 cm³/U
3,0 l/min				195 bar	230 bar				2-polig	1,05 cm³/U
3,5 l/min			115 bar	170 bar	230 bar				4-polig	2,45 cm³/U
4,0 l/min					200 bar				6-polig	4,30 cm³/U
4,2 l/min			95 bar	140 bar	190 bar	230 bar			2-polig	1,45 cm³/U
4,4 l/min				135 bar	180 bar	230 bar			4-polig	3,05 cm³/U
5,2 l/min				110 bar	155 bar	230 bar			2-polig	1,80 cm³/U
5,4 l/min				110 bar	150 bar	220 bar	230 bar		4-polig	3,80 cm³/U
6,1 l/min				95 bar	130 bar	195 bar	230 bar		4-polig	4,30 cm³/U
6,7 l/min				85 bar	120 bar	175 bar	230 bar		4-polig	4,70 cm³/U
7,1 l/min				80 bar	110 bar	165 bar	225 bar	230 bar	2-polig	2,45 cm³/U
8,8 l/min					90 bar	135 bar	180 bar	230 bar	2-polig	3,05 cm³/U
10,9 l/min						105 bar	145 bar	195 bar	2-polig	3,80 cm³/U
12,4 l/min						90 bar	130 bar	170 bar	2-polig	4,30 cm³/U
13,5 l/min						85 bar	120 bar	155 bar	2-polig	4,70 cm³/U

Weitere
Kombinationen
auf Anfrage

Dokumentname: Datenblatt Hydraulikaggregat BF10
 Ersteller: F. Otto
 Datum: 20.03.2018 - 7. Auflage

Typenschlüssel: BF10-XXX-XXX-XXXX-XX-X-X-X-Y.....



Zusätze konfigurierbar als:

Abkürzung	Bedeutung
90DEG	90 Grad schwenkbar
AH	Ablasshahn
BIM	E-Motor mit Bimetallschalter
EX	Relevante Komponenten mit Ex-Schutz
HEIZ	Heizung
HFC	Wasserglycol
KAL	E-Motor mit Kaltleiter
LED	Ventilentstörmodul mit LED
MAN	Manometer
NAT	Niveaueanzeige mit Temperaturanzeige
NS	Niveauschalter
OEW	Ölwanne
PN	Druckschalter
RF	Rücklaufilter
S1	Motor für S1-Betrieb
TM47	Temperaturschalter
TW	Tropfwanne
VO	Für RF Verschmutzungsanzeige optisch
VS	Für RF Verschmutzungsanzeige Schalter
WM	Wandmontage (bei Einbaulage V)

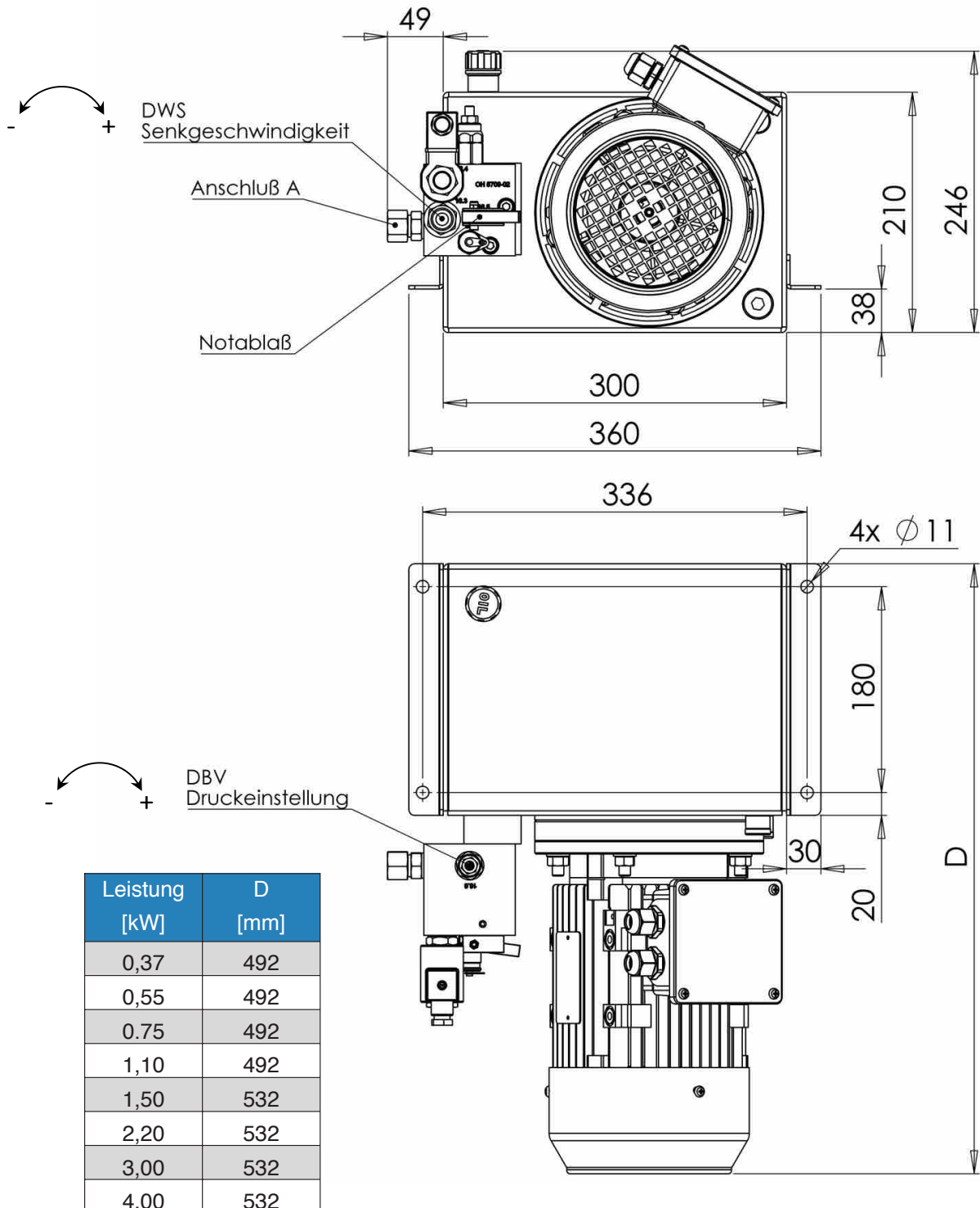
Beispieltype: BF10-110-030-024D-AJ-H-G3_8-1-BIM-PN-RF

Dokumentname: Datenblatt Hydraulikaggregat BF10
 Ersteller: F. Otto
 Datum: 20.03.2018 - 7. Auflage

Abmessungen variieren nach hydr. Schaltung und Ausführung

Die folgenden Abmessungen sind beispielhaft

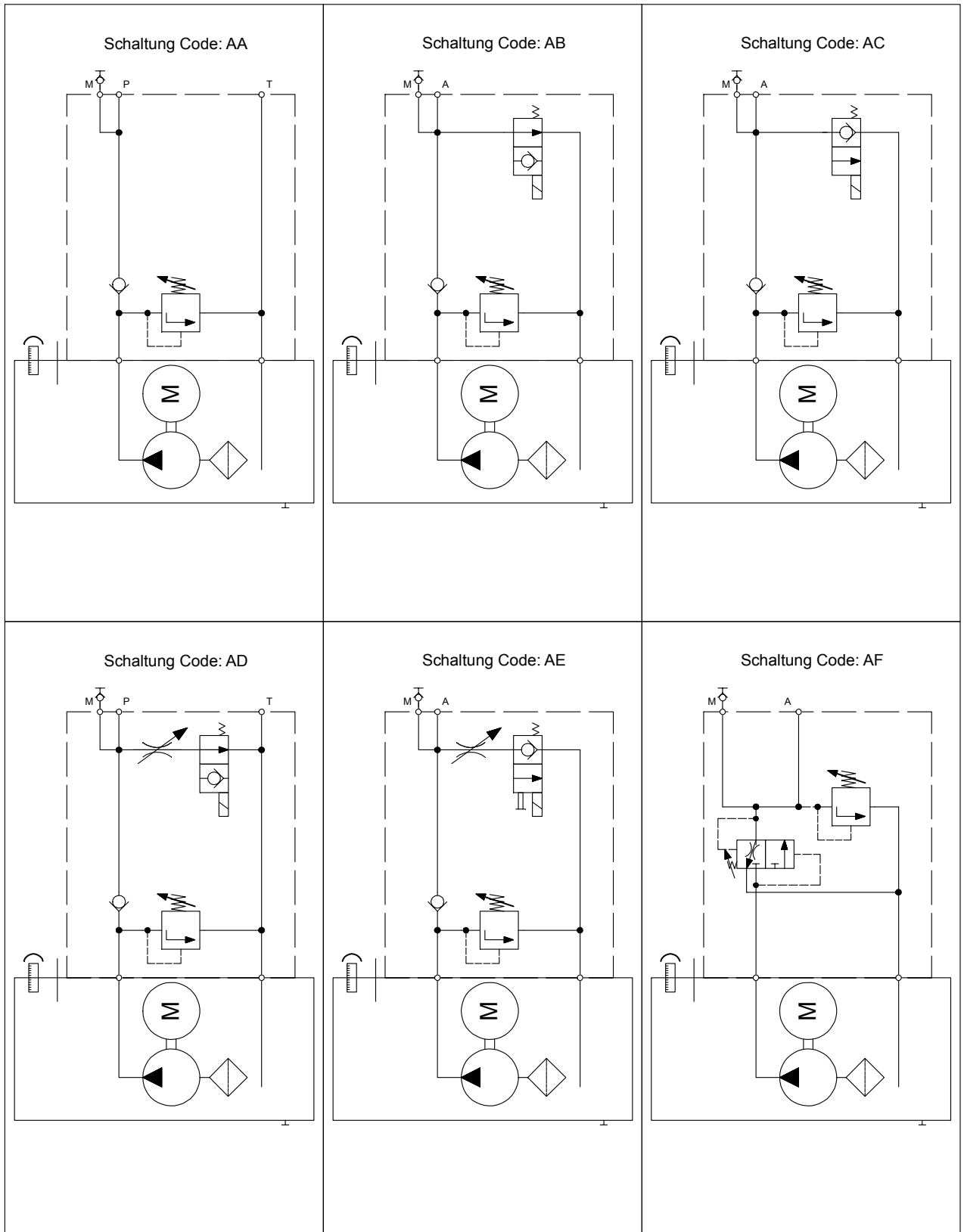
(Type BF10-XXX-XXX-XXXX-AJ-H-12S-1)



Dokumentname: **Datenblatt Hydraulikaggregat BF10**

Ersteller: **F. Otto**

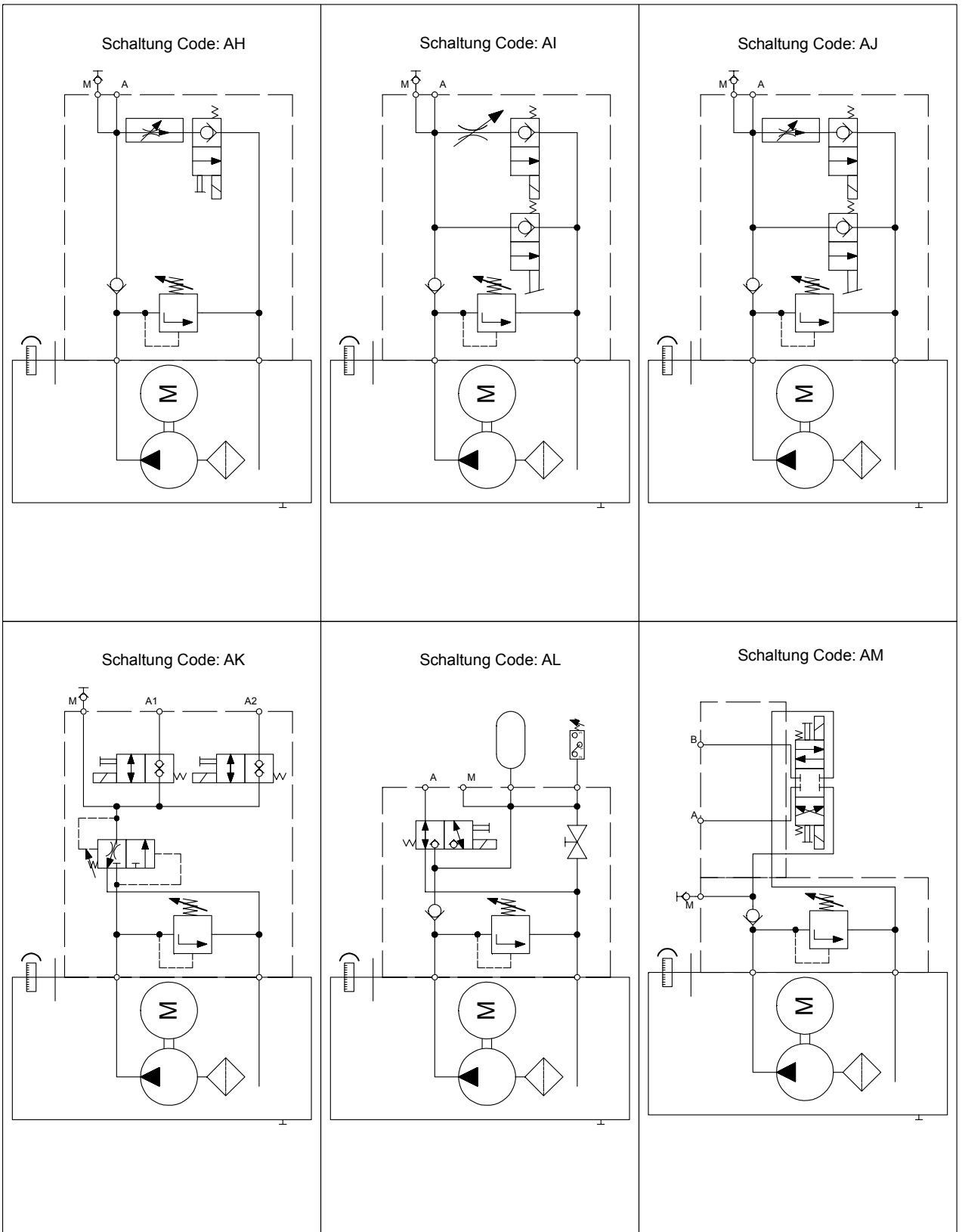
Datum: **20.03.2018 - 7. Auflage**



Dokumentname: **Datenblatt Hydraulikaggregat BF10**

Ersteller: **F. Otto**

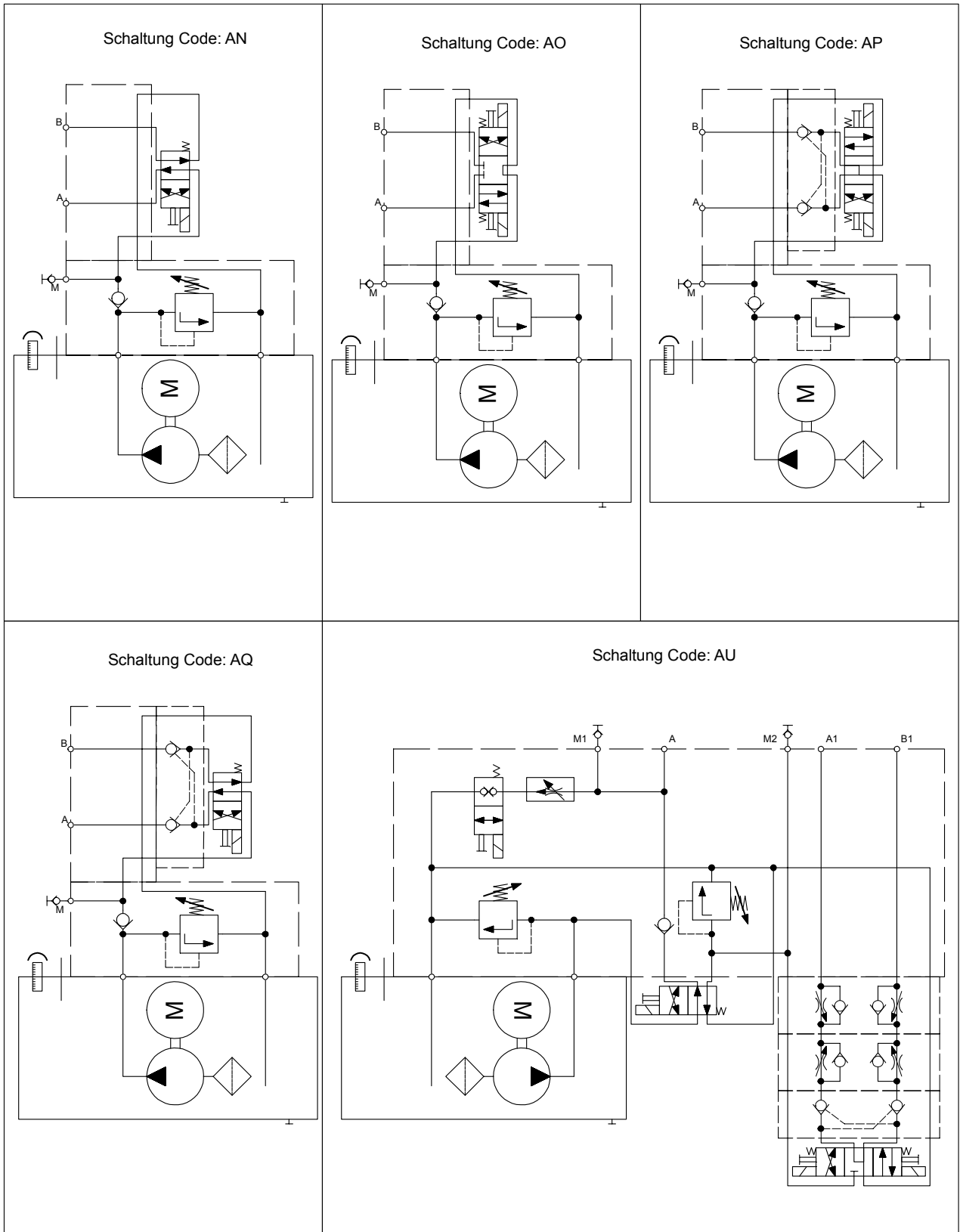
Datum: **20.03.2018 - 7. Auflage**



Dokumentname: **Datenblatt Hydraulikaggregat BF10**

Ersteller: **F. Otto**

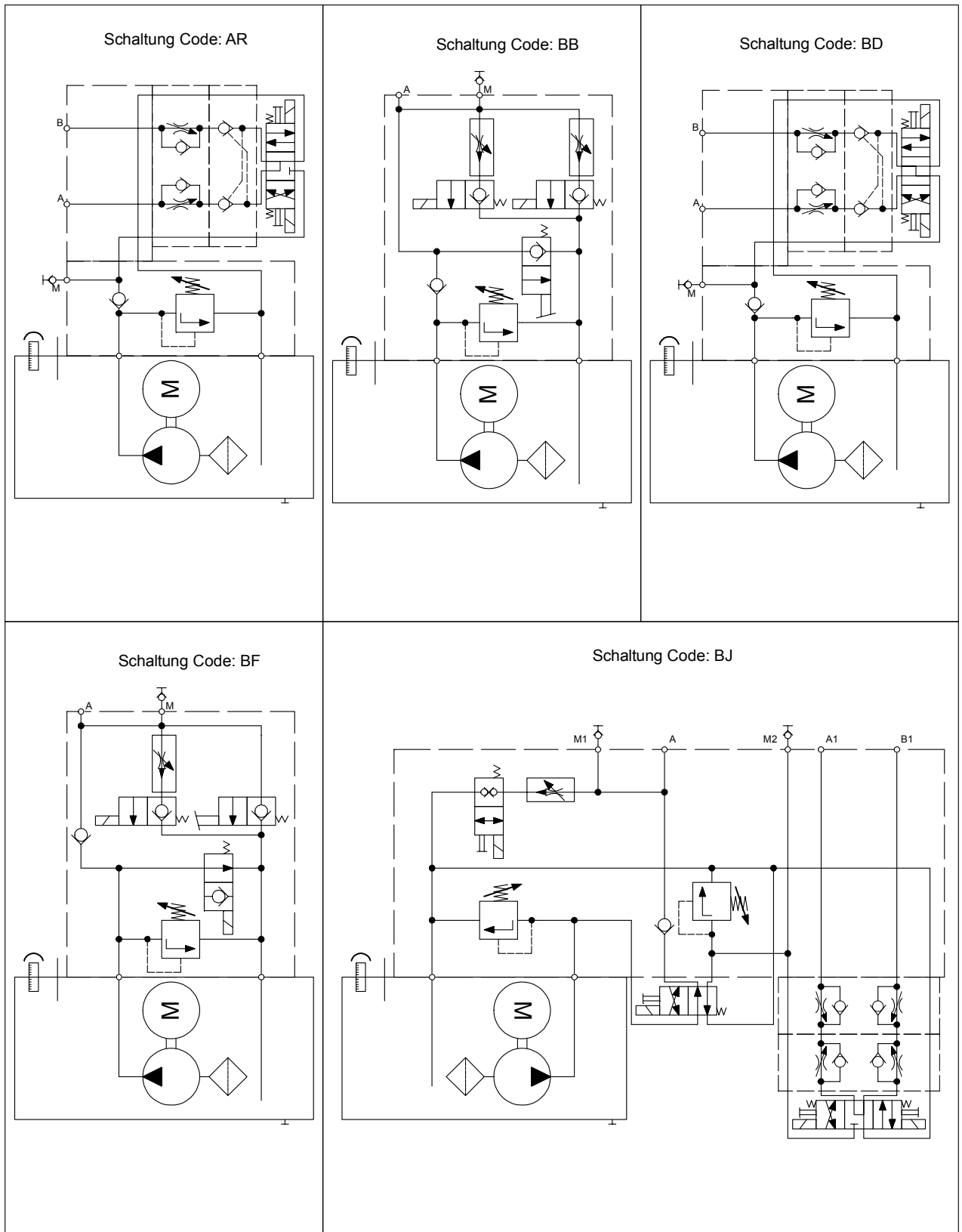
Datum: **20.03.2018 - 7. Auflage**



Dokumentname: **Datenblatt Hydraulikaggregat BF10**

Ersteller: **F. Otto**

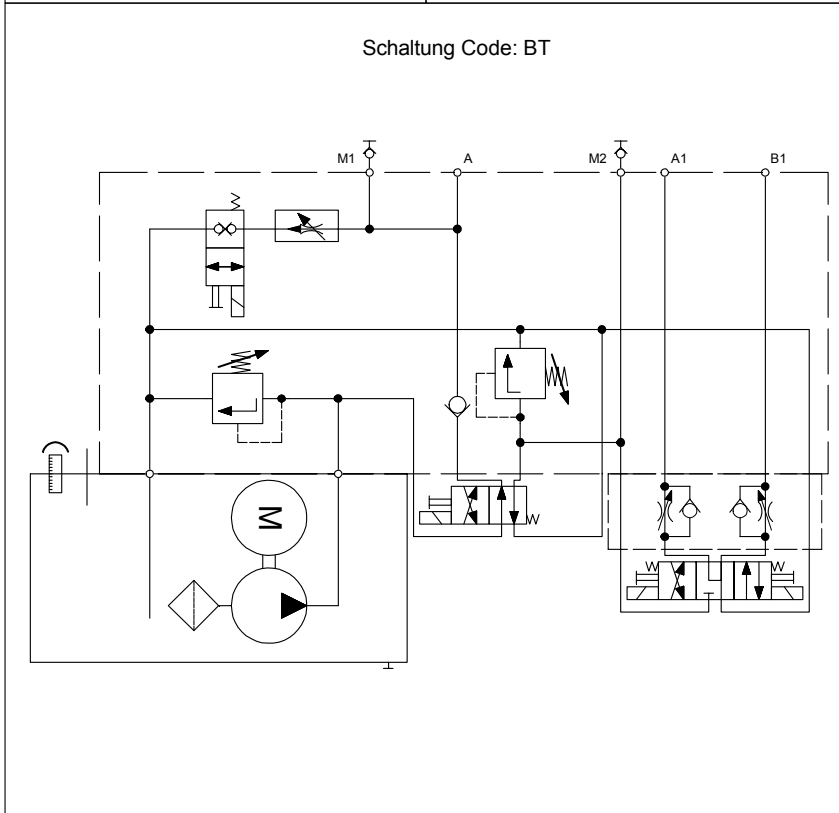
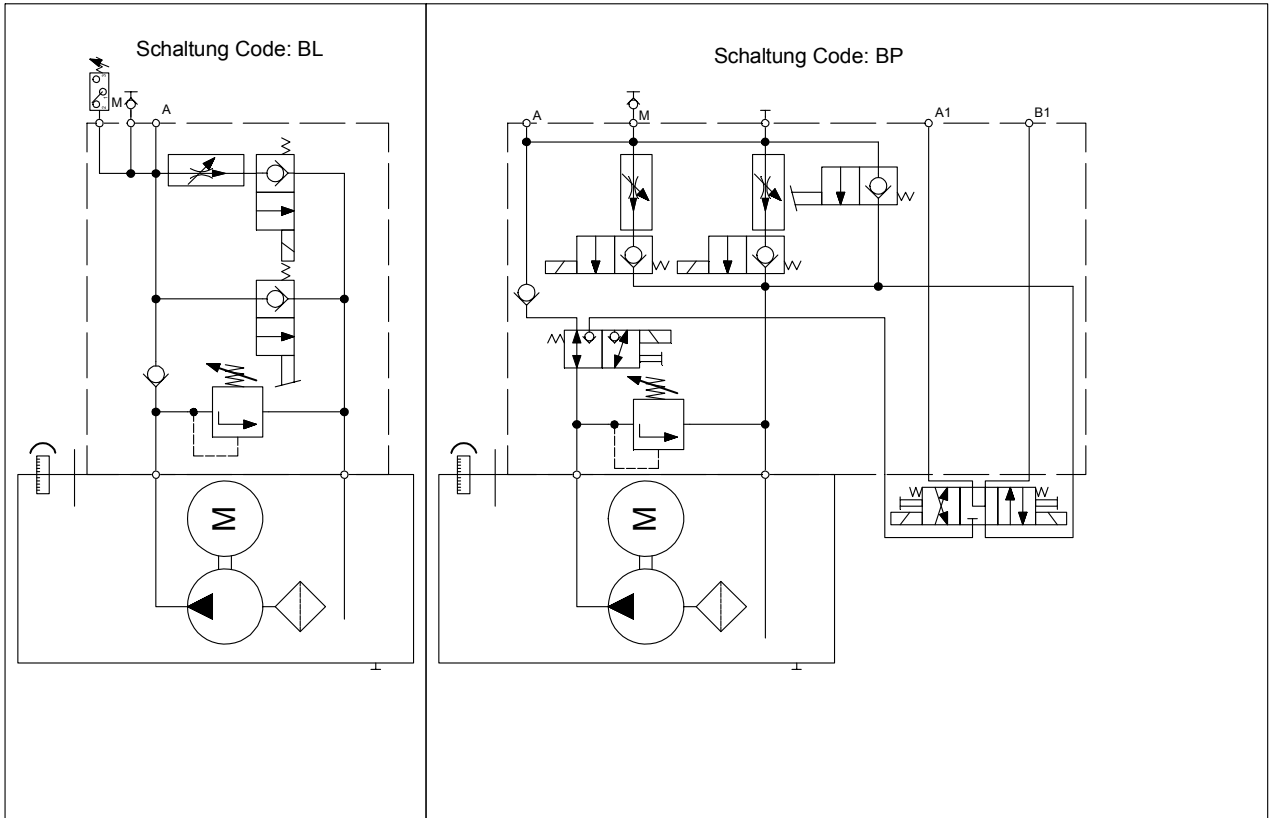
Datum: **20.03.2018 - 7. Auflage**



Dokumentname: **Datenblatt Hydraulikaggregat BF10**

Ersteller: **F. Otto**

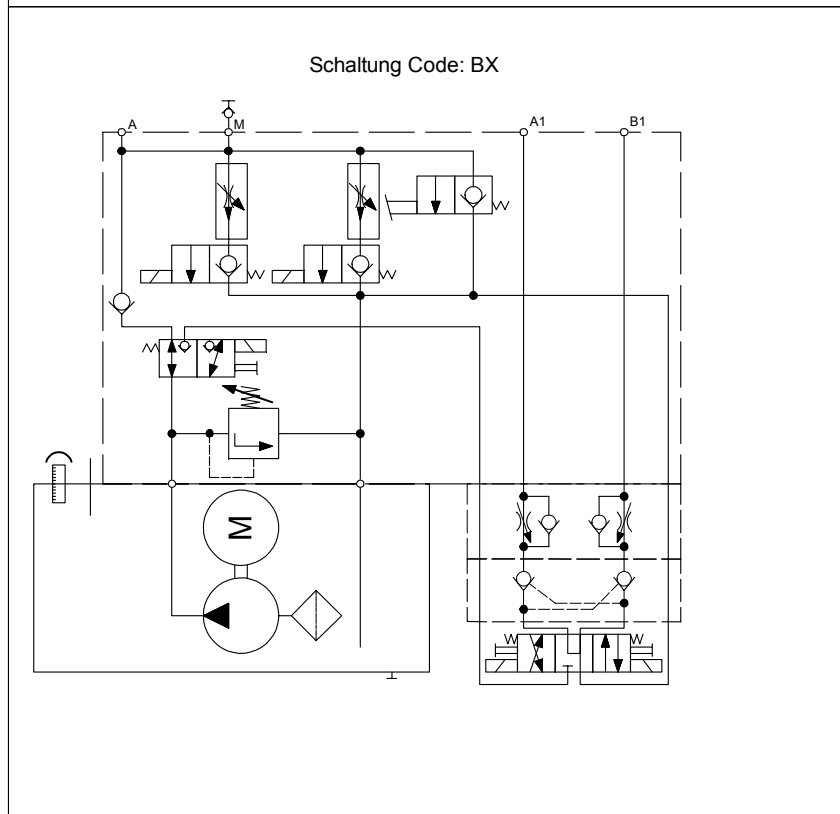
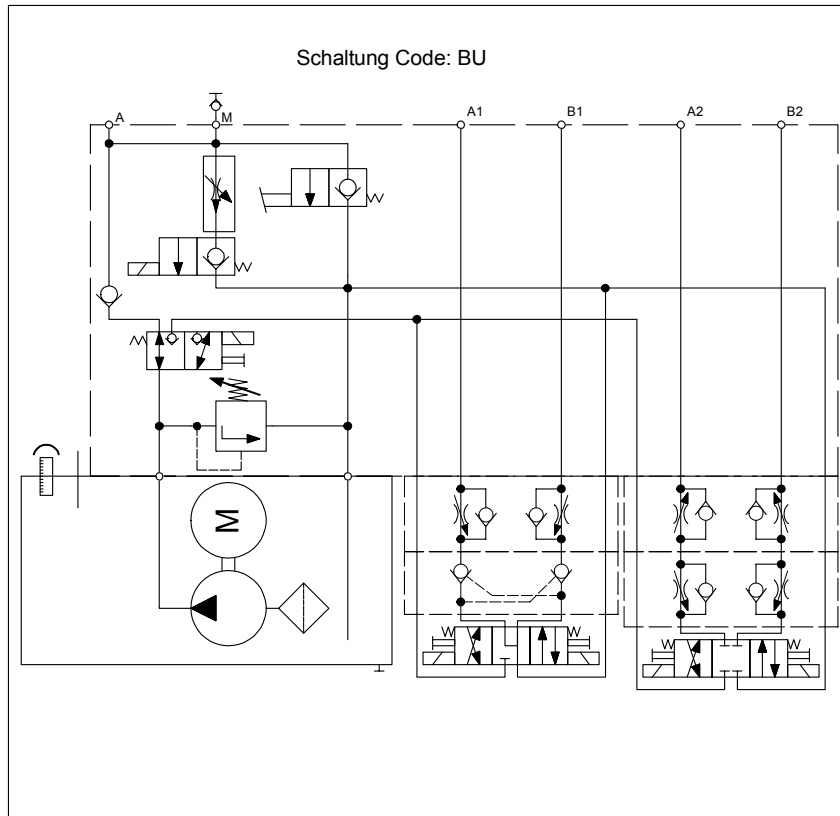
Datum: **20.03.2018 - 7. Auflage**



Dokumentname: **Datenblatt Hydraulikaggregat BF10**

Ersteller: **F. Otto**

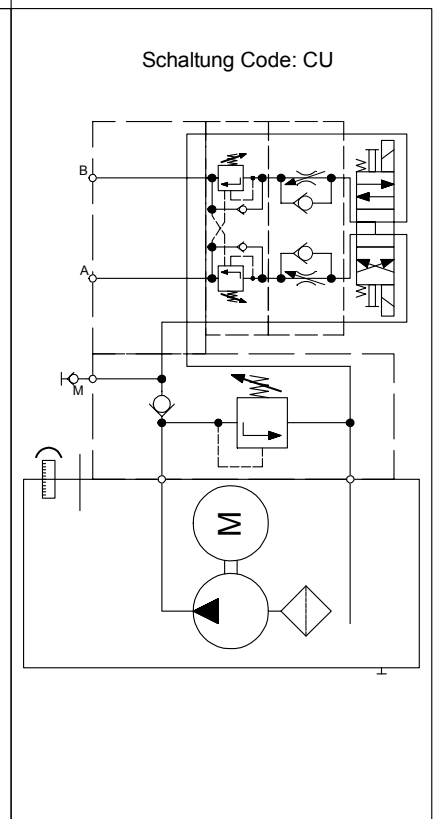
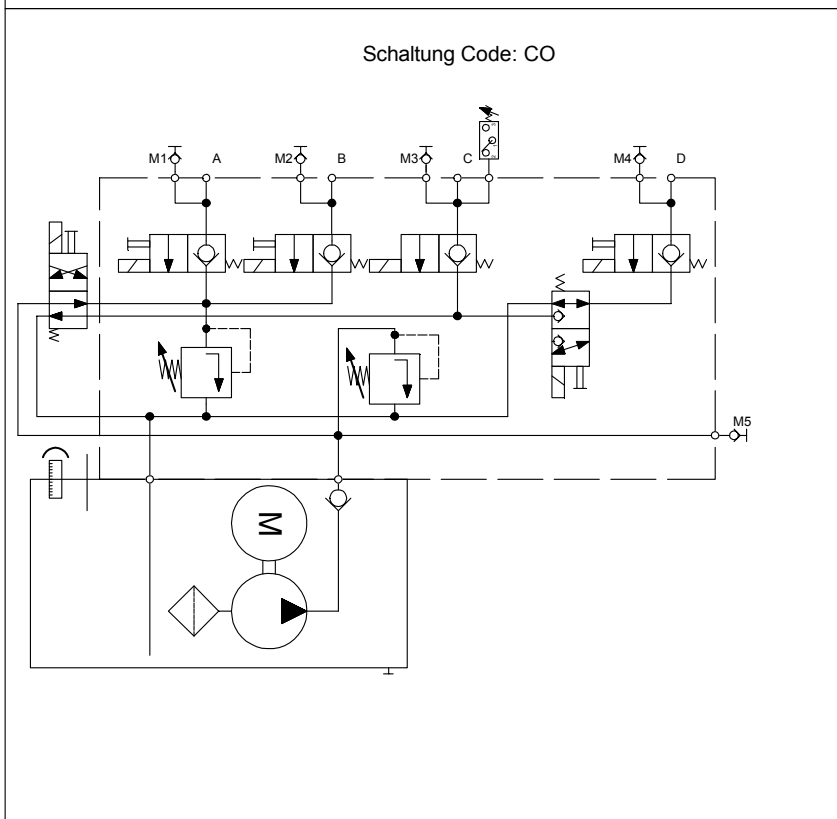
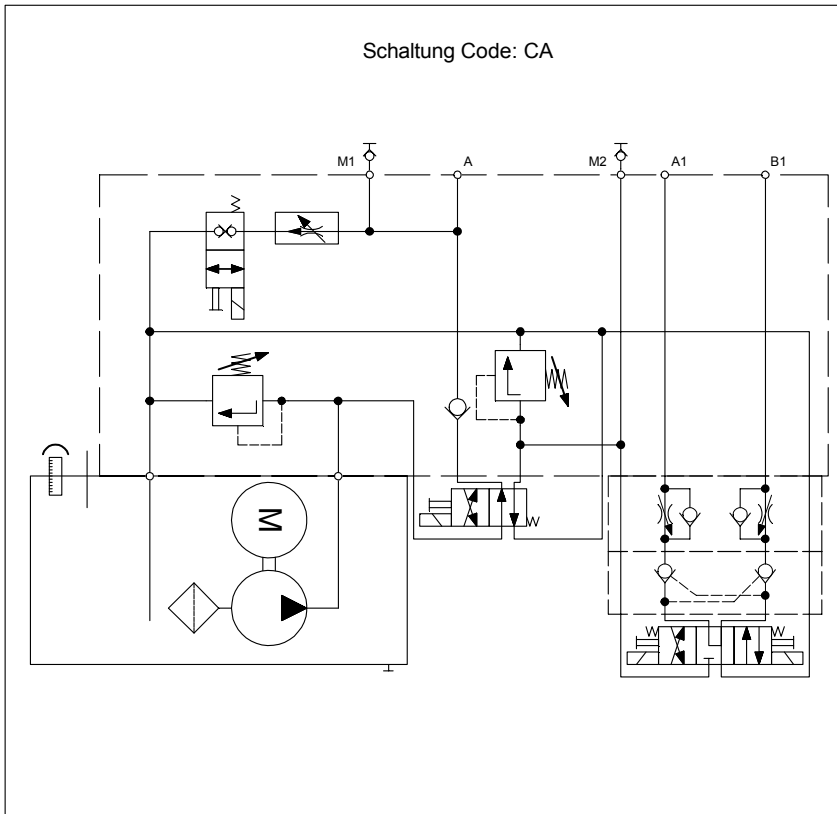
Datum: **20.03.2018 - 7. Auflage**



Dokumentname: **Datenblatt Hydraulikaggregat BF10**

Ersteller: **F. Otto**

Datum: **20.03.2018 - 7. Auflage**



Dokumentname: **Datenblatt Hydraulikaggregat BF10**

Ersteller: **F. Otto**

Datum: **20.03.2018 - 7. Auflage**

