

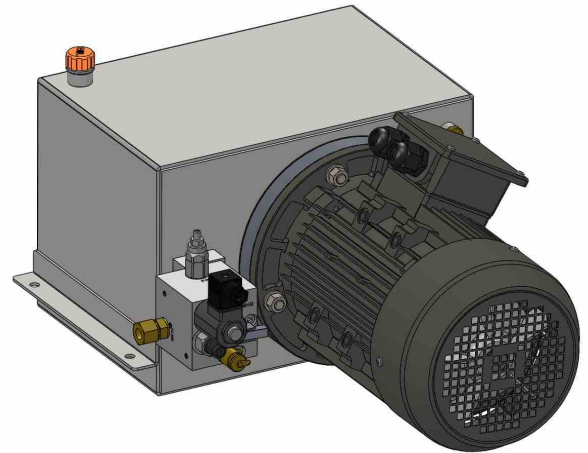
Dokumentname: **Datenblatt Hydraulikaggregat BF25**
 Ersteller: **F. Otto**
 Datum: **20.03.2018 - 7. Auflage**

Beschreibung

Für beengte Einbauräume, wie sie beispielsweise bei Hubtischen vorliegen, sind diese Hydraulikaggregate aufgrund ihrer geringen Bauhöhe bestens geeignet. Die Einbauhöhe orientiert sich am Flanschdurchmesser des Elektromotors und beträgt bei dieser Type nur 308 mm.

Neben dem als Standard für Hubvorrichtungen anzusehenden Hub-Senk-Modul sind weitere hydraulische Schaltungen möglich, siehe hierzu die Seiten 4 - 11 dieses Datenblatts.

Bauartbedingt ist dieses Kompaktaggregat für den Aussetzbetrieb ausgelegt, d. h. ein Dauerbetrieb ist nur bei reduzierter Leistung möglich. Soweit nicht anders vermerkt, sind die Leistungsangaben für die Betriebsart S3-10% gültig.



Technische Daten

Betriebsspannung: 400 V, 50 Hz, 3 ~
 480 V, 60 Hz, 3 ~
 Sonderspannungen lieferbar

Behälter Nennvolumen: 25,0 Ltr.
 Füllvolumen: 21,0 Ltr.
 Nutzvolumen: 16,5 Ltr.

Vertikaler Aufbau möglich

Weitere Daten gem. Typenschlüssel (Seite 2)

Betriebsbedingungen

Zulässige Betriebsmedien:
 Mineralöl HLP, DIN 51524,
 ISO VG 22, 32 oder 46

Zulässige Betriebstemperatur:
 -10°C bis +80°C

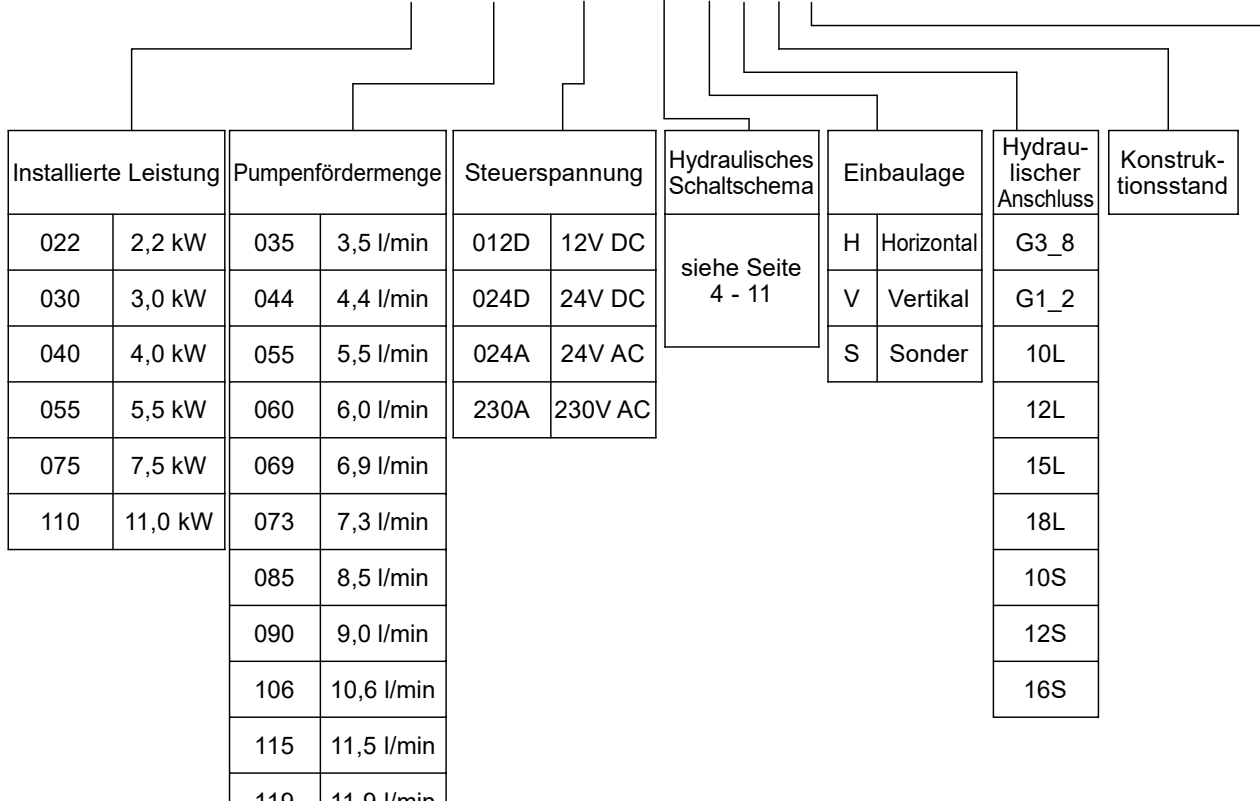
Maximaler Betriebsdruck in Abhängigkeit von installierter Leistung und Pumpenfördermenge

Leistung Pumpen- fördermenge	2,2 kW	3,0 kW	4,0 kW	5,5 kW	7,5 kW	11,0 kW	Polzahl E-Motor	Hubvolumen Pumpe
3,5 l/min	260 bar						4-polig	2,45 cm³/U
4,4 l/min	260 bar						4-polig	3,05 cm³/U
5,5 l/min	216 bar	260 bar					4-polig	3,80 cm³/U
6,0 l/min	200 bar	250 bar					4-polig	4,10 cm³/U
6,9 l/min		260 bar					2-polig	2,45 cm³/U
7,3 l/min	164 bar	223 bar	260 bar				4-polig	5,00 cm³/U
8,5 l/min		190 bar	250 bar	260 bar			2-polig	3,05 cm³/U
9,0 l/min	132 bar	180 bar	240 bar	250 bar			4-polig	6,20 cm³/U
10,6 l/min		152 bar	203 bar	260 bar			2-polig	3,80 cm³/U
11,5 l/min			188 bar	250 bar			2-polig	4,10 cm³/U
11,9 l/min	99 bar	136 bar	182 bar	250 bar			4-polig	8,20 cm³/U
13,2 l/min		123 bar	164 bar	226 bar	240 bar		2-polig	4,70 cm³/U
14,0 l/min			154 bar	212 bar	276 bar		2-polig	5,00 cm³/U
16,2 l/min		100 bar	133 bar	183 bar	250 bar		4-polig	11,20 cm³/U
17,4 l/min			124 bar	171 bar	233 bar	250 bar	2-polig	6,20 cm³/U
20,3 l/min			106 bar	146 bar	200 bar	240 bar	4-polig	14,00 cm³/U
23,0 l/min				129 bar	176 bar	250 bar	2-polig	8,20 cm³/U
23,2 l/min			93 bar	128 bar	175 bar	240 bar	4-polig	16,00 cm³/U
27,6 l/min			78 bar	108 bar	147 bar	215 bar	4-polig	19,00 cm³/U
29,0 l/min			74 bar	102 bar	140 bar	200 bar	4-polig	20,00 cm³/U
31,4 l/min				95 bar	129 bar	189 bar	2-polig	11,20 cm³/U

Weitere
Kombinationen
auf Anfrage

Dokumentname: **Datenblatt Hydraulikaggregat BF25**
 Ersteller: **F. Otto**
 Datum: **20.03.2018 - 7. Auflage**

Typenschlüssel: **BF25-XXX-XXX-XXXX-XX-X-X-X-Y.....**



Installierte Leistung	
022	2,2 kW
030	3,0 kW
040	4,0 kW
055	5,5 kW
075	7,5 kW
110	11,0 kW

Pumpenfördermenge	
035	3,5 l/min
044	4,4 l/min
055	5,5 l/min
060	6,0 l/min
069	6,9 l/min
073	7,3 l/min
085	8,5 l/min
090	9,0 l/min
106	10,6 l/min
115	11,5 l/min
119	11,9 l/min
132	13,2 l/min
140	14,0 l/min
162	16,2 l/min
174	17,4 l/min
203	20,3 l/min
230	23,0 l/min
232	23,2 l/min
276	27,6 l/min
290	29,0 l/min
314	31,4 l/min

Steuerspannung	
012D	12V DC
024D	24V DC
024A	24V AC
230A	230V AC

Hydraulisches Schaltschema
 siehe Seite 4 - 11

Einbaulage	
H	Horizontal
V	Vertikal
S	Sonder

Hydraulischer Anschluss	
G3_8	
G1_2	
10L	
12L	
15L	
18L	
10S	
12S	
16S	

Konstruktionsstand

Zusätze konfigurierbar als:	
Abkürzung	Bedeutung
90DEG	90 Grad schwenkbar
AH	Ablasshahn
BIM	E-Motor mit Bimetallschalter
EX	Relevante Komponenten mit Ex-Schutz
HEIZ	Heizung
HFC	Wasserglycol
KAL	E-Motor mit Kaltleiter
LED	Ventilentstörmodul mit LED
MAN	Manometer
NAT	Niveauanzeige mit Temperaturanzeige
NS	Niveauschalter
OEW	Ölwanne
PN	Druckschalter
RF	Rücklaufilter
S1	Motor für S1-Betrieb
TM47	Temperaturschalter
TW	Tropfwanne
VO	Für RF Verschmutzungsanzeige optisch
VS	Für RF Verschmutzungsanzeige Schalter
WM	Wandmontage (bei Einbaulage V)

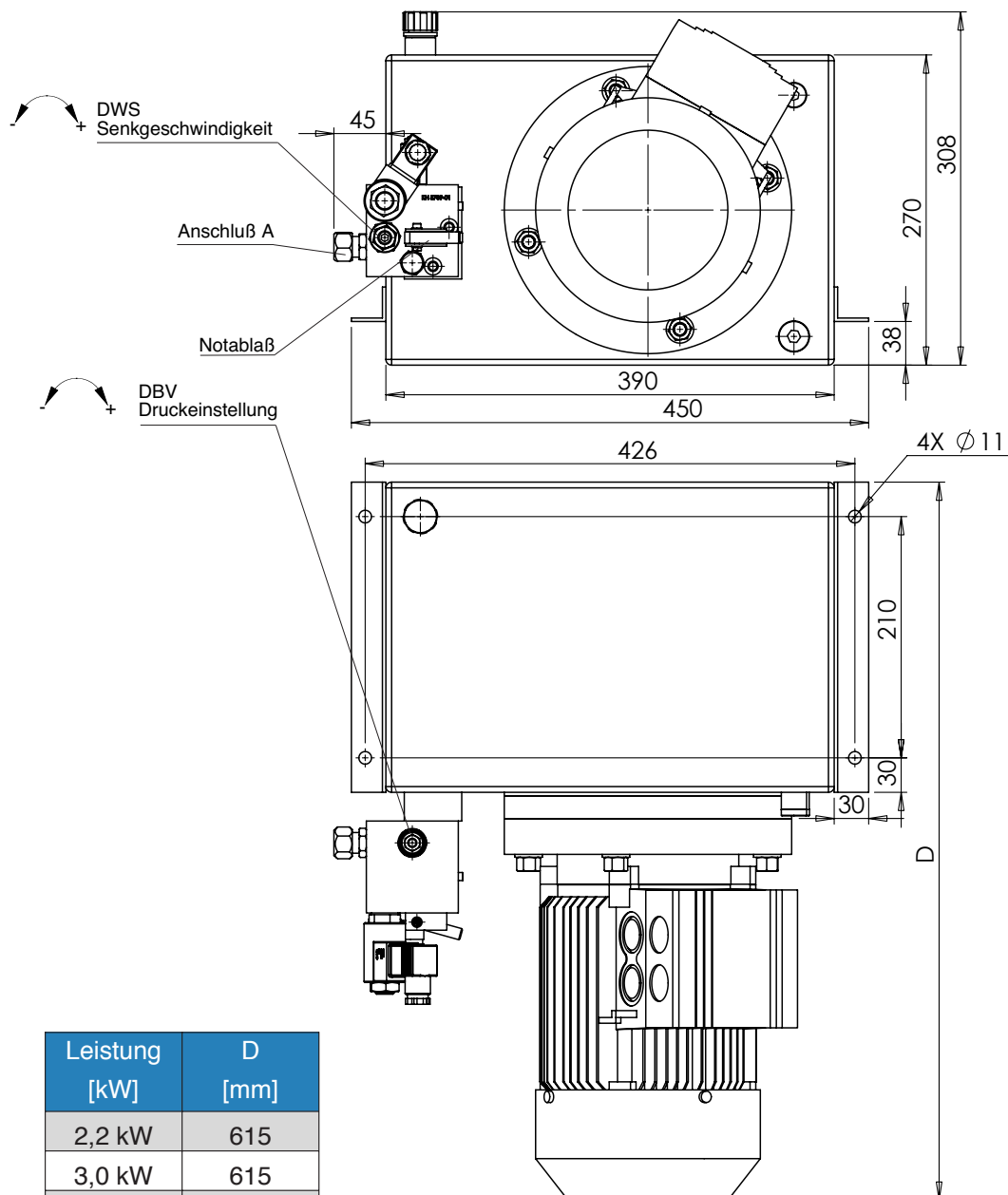
Beispieltype: **BF25-040-119-024D-AJ-H-12L-1-BIM-PN-RF**

Dokumentname: Datenblatt Hydraulikaggregat BF25
 Ersteller: F. Otto
 Datum: 20.03.2018 - 7. Auflage

Abmessungen variieren nach hydr. Schaltung und Ausführung

Die folgenden Abmessungen sind beispielhaft

(Type BF25-XXX-XXX-XXXX-AJ-H-12S-1)

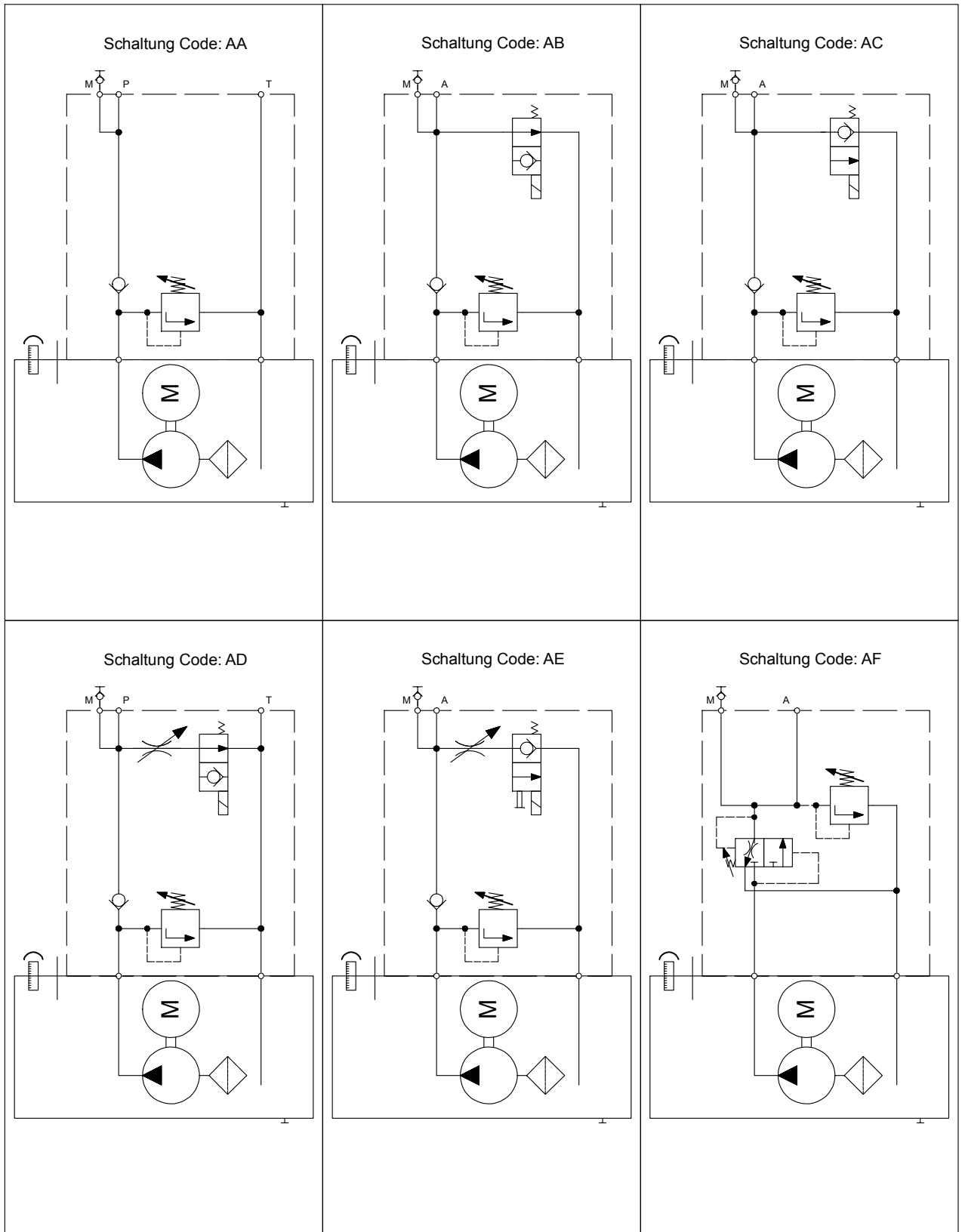


Leistung [kW]	D [mm]
2,2 kW	615
3,0 kW	615
4,0 kW	615
5,5 kW	635
7,5 kW	635
11,0 kW	675

Dokumentname: **Datenblatt Hydraulikaggregat BF25**

Ersteller: **F. Otto**

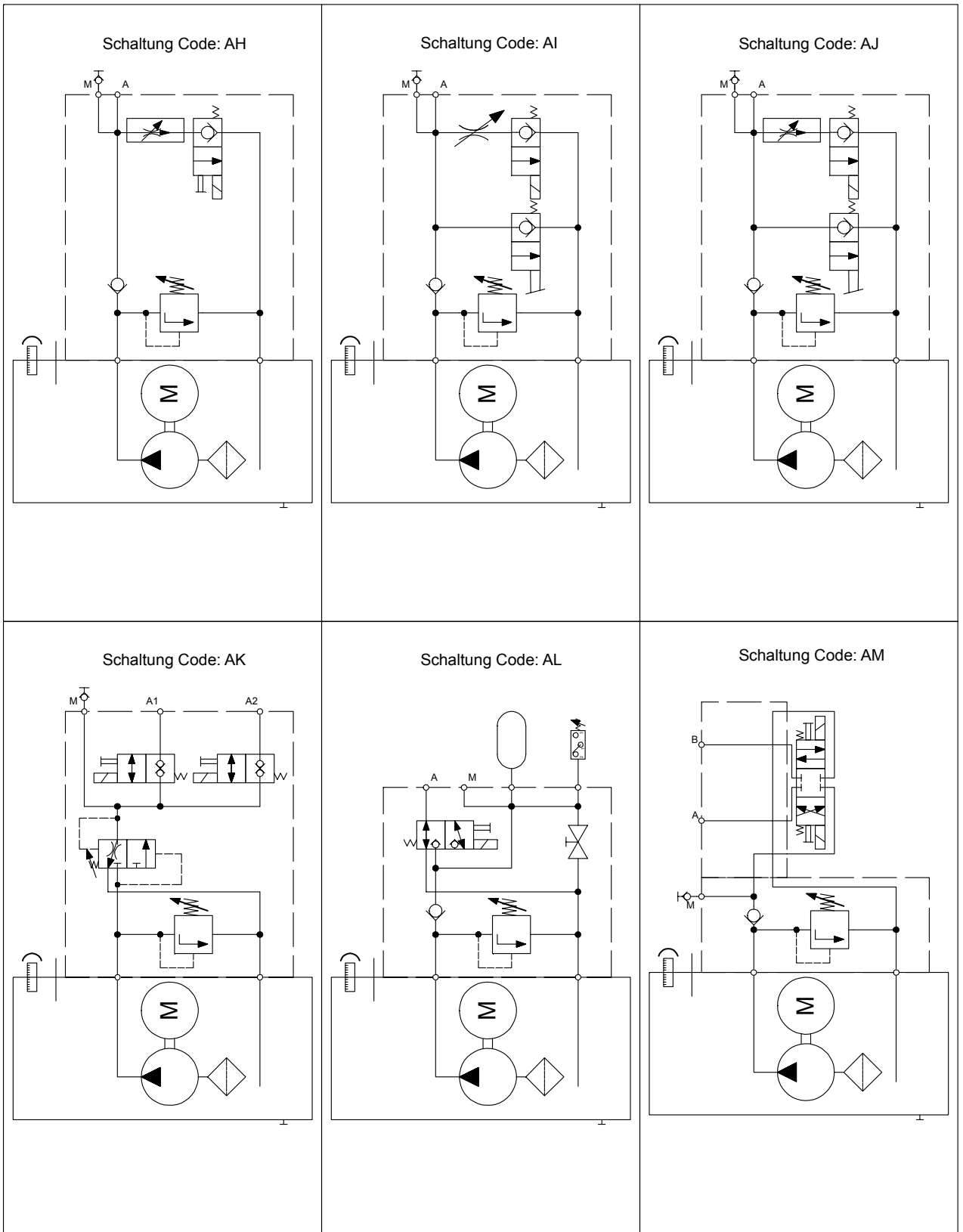
Datum: **20.03.2018 - 7. Auflage**



Dokumentname: **Datenblatt Hydraulikaggregat BF25**

Ersteller: **F. Otto**

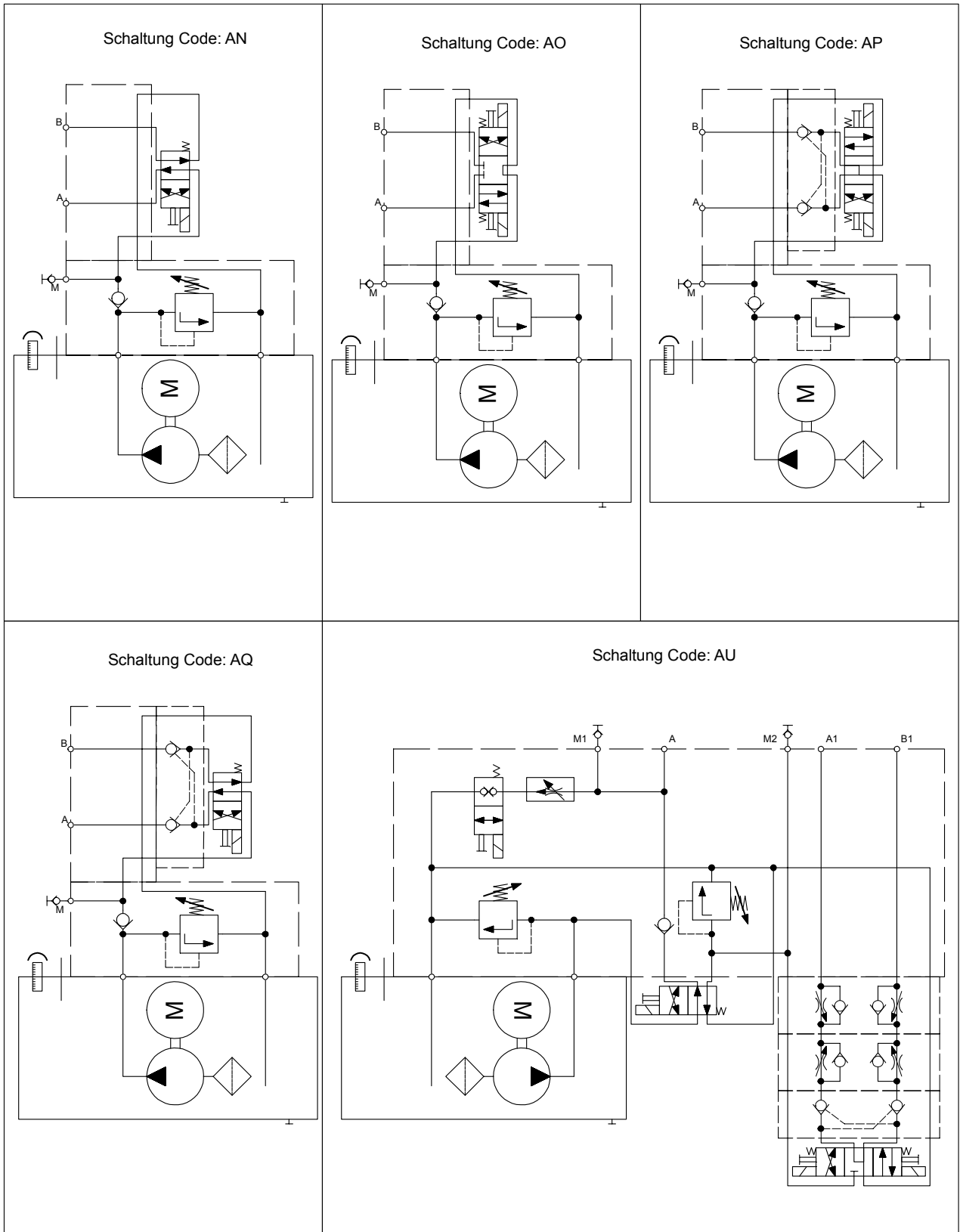
Datum: **20.03.2018 - 7. Auflage**



Dokumentname: **Datenblatt Hydraulikaggregat BF25**

Ersteller: **F. Otto**

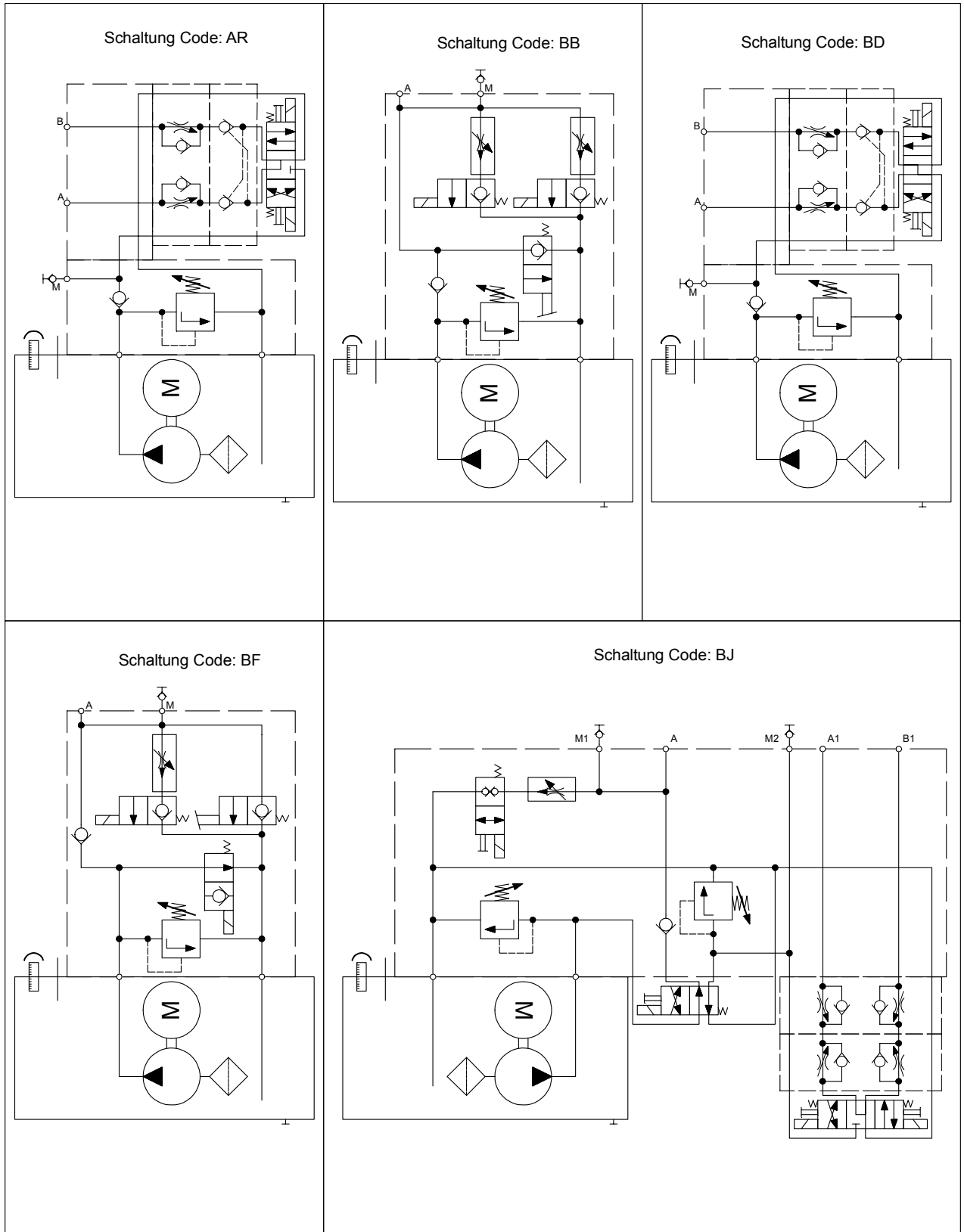
Datum: **20.03.2018 - 7. Auflage**



Dokumentname: **Datenblatt Hydraulikaggregat BF25**

Ersteller: **F. Otto**

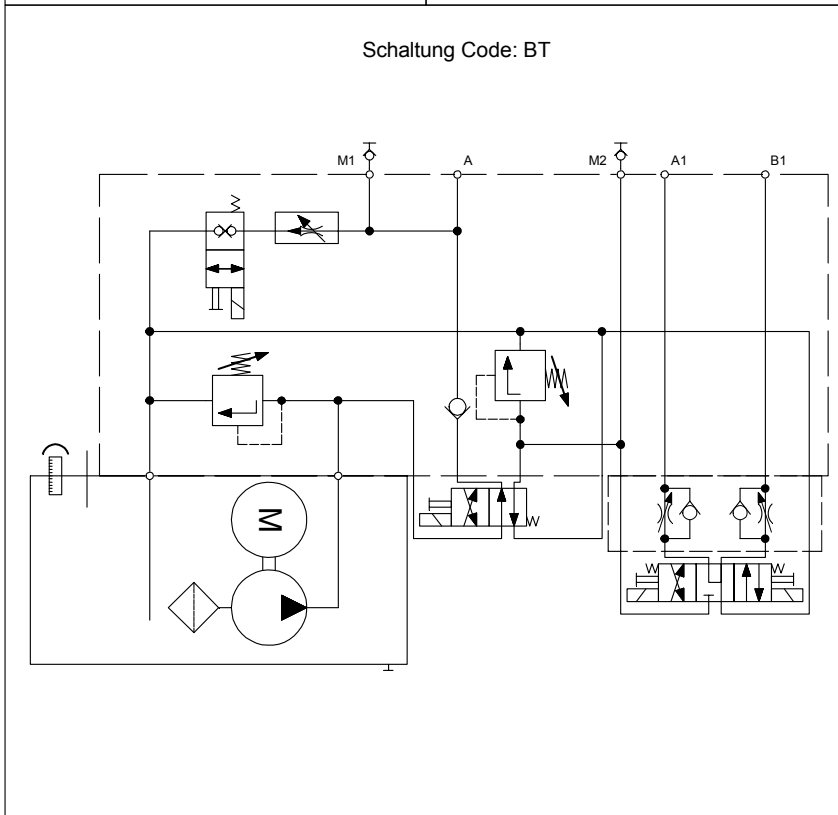
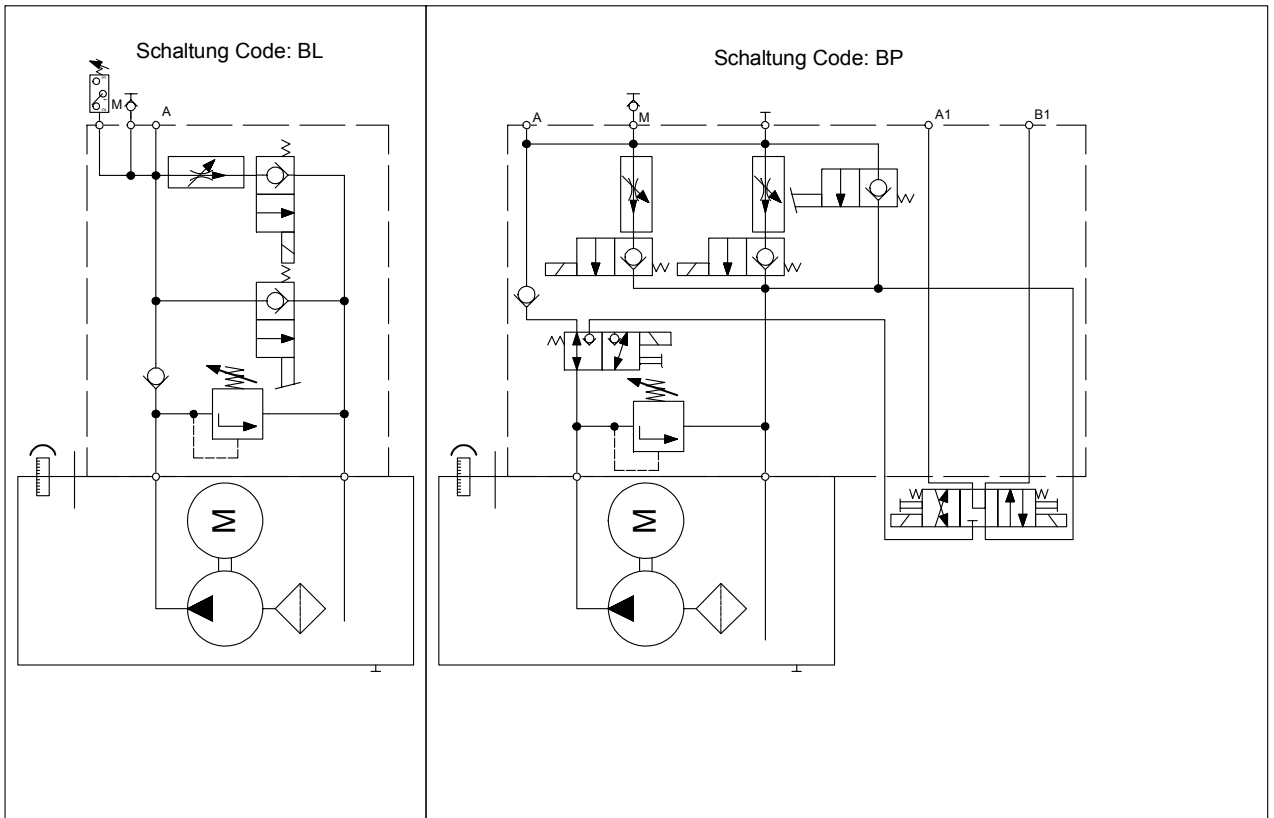
Datum: **20.03.2018 - 7. Auflage**



Dokumentname: **Datenblatt Hydraulikaggregat BF25**

Ersteller: **F. Otto**

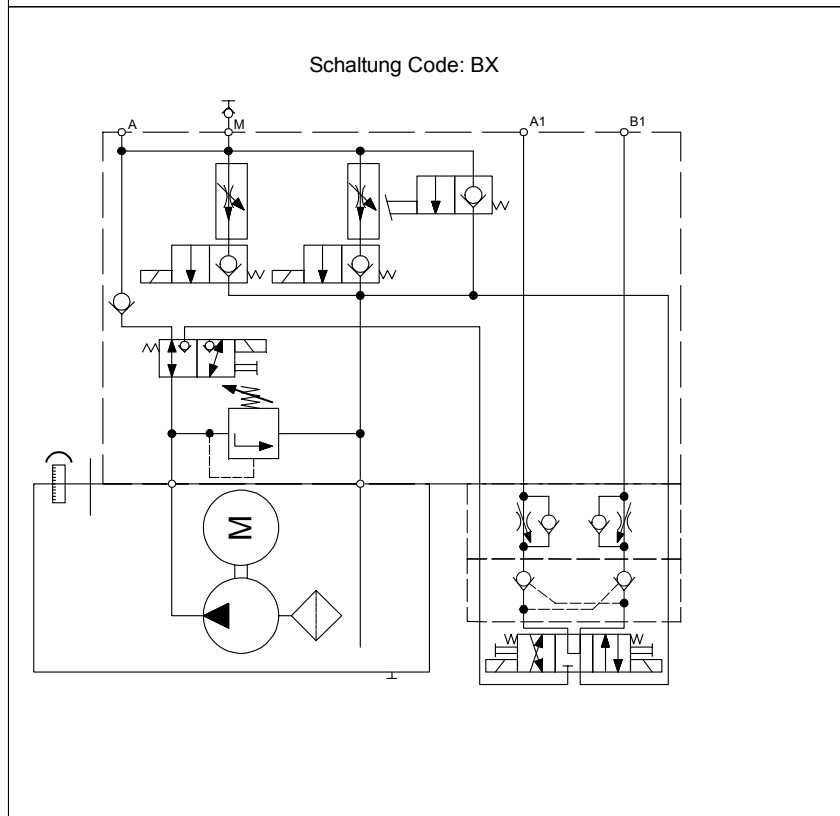
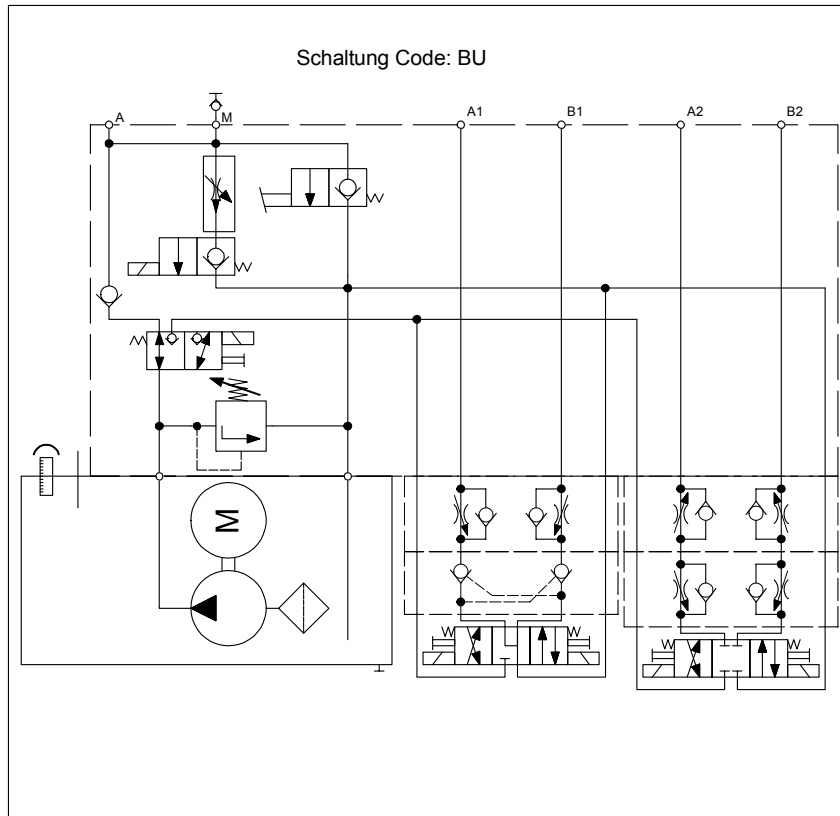
Datum: **20.03.2018 - 7. Auflage**



Dokumentname: **Datenblatt Hydraulikaggregat BF25**

Ersteller: **F. Otto**

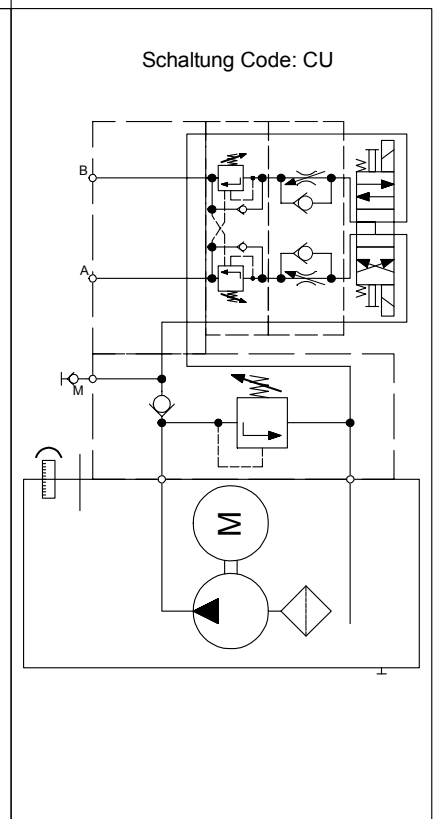
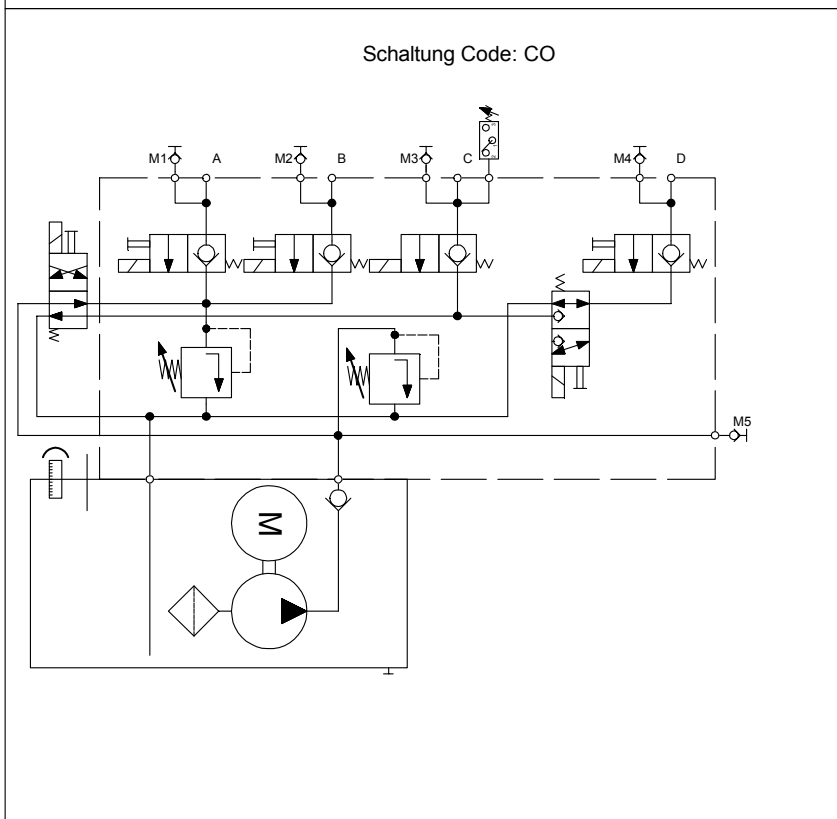
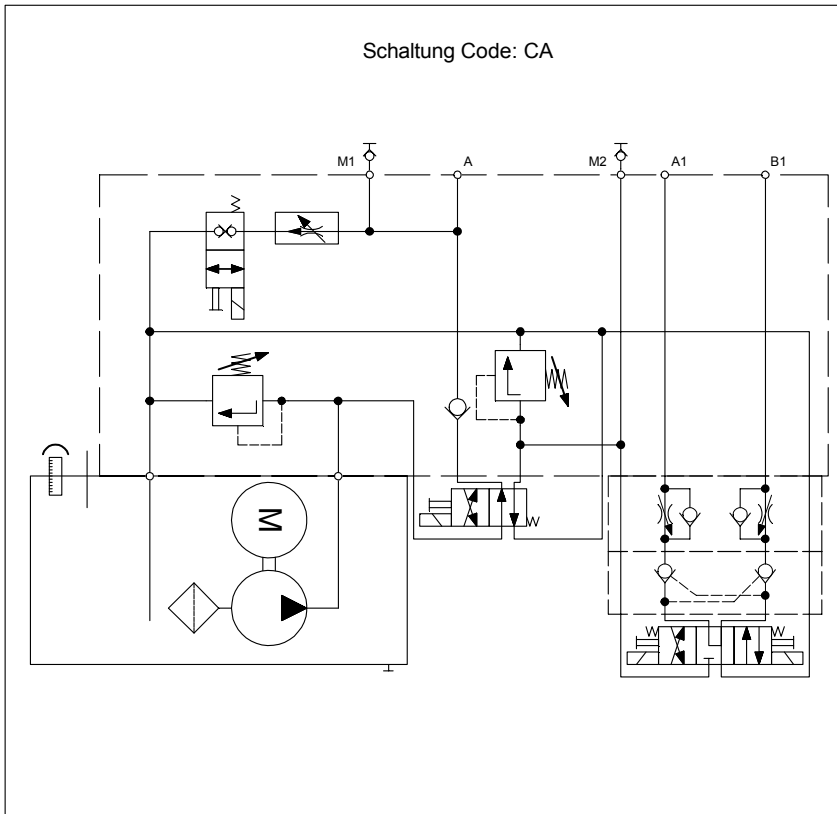
Datum: **20.03.2018 - 7. Auflage**



Dokumentname: **Datenblatt Hydraulikaggregat BF25**

Ersteller: **F. Otto**

Datum: **20.03.2018 - 7. Auflage**



Dokumentname: **Datenblatt Hydraulikaggregat BF25**

Ersteller: **F. Otto**

Datum: **20.03.2018 - 7. Auflage**

