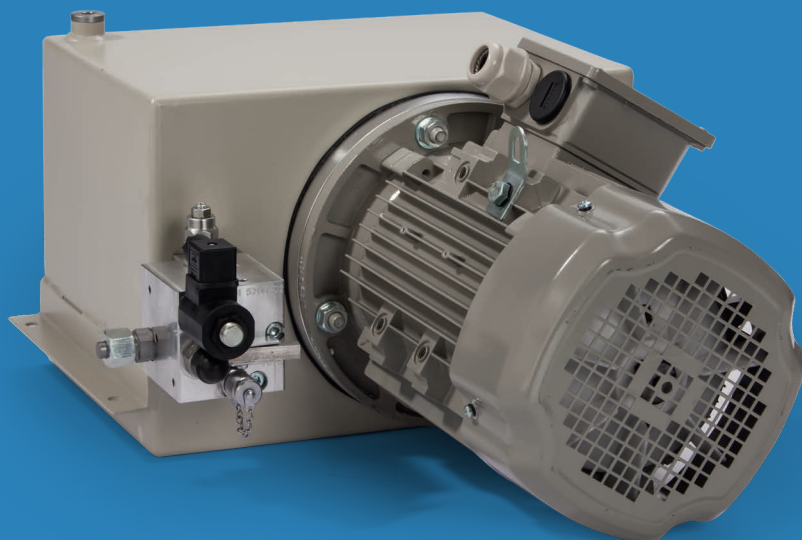


BF25



Beschreibung

Für beengte Einbauträume, wie sie beispielsweise bei Hubtischen vorliegen, sind diese Hydraulikaggregate aufgrund ihrer geringen Bauhöhe bestens geeignet. Die Einbauhöhe orientiert sich am Flanschdurchmesser des Elektromotors und beträgt bei dieser Type nur 308 mm.

Neben dem als Standard für Hubvorrichtungen anzusehenden Hub-Senk-Modul sind weitere hydraulische Schaltungen möglich, siehe hierzu die Seiten 5-8 dieses Datenblatts.

Bauartbedingt ist dieses Kompaktaggregat für den Aussetzbetrieb ausgelegt, d. h. ein Dauerbetrieb ist nur bei reduzierter Leistung möglich. Soweit nicht anders vermerkt, sind die Leistungsangaben für die Betriebsart S3-10% gültig.

Technische Daten

Betriebsspannung

400 V, 50 Hz, 3 ~ / 480 V, 60 Hz, 3 ~
Sonderspannungen lieferbar

Nennvolumen des Behälters

25 Ltr.

Füllvolumen

ca. 21 Ltr.

Nutzvolumen

ca. 16,5 Ltr.

Vertikaler Aufbau möglich. Weitere Daten gemäß Typenschlüssel (Seite 3)

Betriebsbedingungen

Zulässige Betriebsmedien

Mineralöl HLP, DIN 51524, ISO VG 22,
32 oder 46

Zulässige Betriebstemperatur

-10°C bis +80°C

Maximaler Betriebsdruck in Abhängigkeit von installierter Leistung und Pumpenfördermenge

Leistung	2,2 kW	3,0 kW	4,0 kW	5,5 kW	7,5 kW	11,0 kW	Polzahl E-Motor	Hubvolumen Pumpe
Pumpenfördermenge								
3,5 l/min	260 bar						4-polig	2,45 cm³/U
4,4 l/min	260 bar						4-polig	3,05 cm³/U
5,5 l/min	216 bar	260 bar					4-polig	3,80 cm³/U
6,9 l/min		260 bar					2-polig	2,45 cm³/U
7,3 l/min	164 bar	223 bar	260 bar				4-polig	5,00 cm³/U
8,5 l/min		190 bar	250 bar	260 bar			2-polig	3,05 cm³/U
9,0 l/min	132 bar	180 bar	240 bar	250 bar			4-polig	6,20 cm³/U
10,6 l/min		152 bar	203 bar	260 bar			2-polig	3,80 cm³/U
11,5 l/min			188 bar	250 bar			2-polig	4,10 cm³/U
11,9 l/min	99 bar	136 bar	182 bar	250 bar			4-polig	8,20 cm³/U
13,2 l/min		123 bar	164 bar	226 bar	240 bar		2-polig	4,70 cm³/U
14,0 l/min			154 bar	212 bar	276 bar		2-polig	5,00 cm³/U
16,2 l/min		100 bar	133 bar	183 bar	250 bar		4-polig	11,20 cm³/U
17,4 l/min			124 bar	171 bar	233 bar	250 bar	2-polig	6,20 cm³/U
20,3 l/min			106 bar	146 bar	200 bar	240 bar	4-polig	14,00 cm³/U
23,0 l/min				129 bar	176 bar	250 bar	2-polig	8,20 cm³/U
23,2 l/min			93 bar	128 bar	175 bar	240 bar	4-polig	16,00 cm³/U
29,0 l/min			74 bar	102 bar	140 bar	200 bar	4-polig	20,00 cm³/U
31,4 l/min				95 bar	129 bar	189 bar	2-polig	11,20 cm³/U

→ Weitere Kombinationen auf Anfrage

Typenschlüssel: BF25-XXX-XXX-XXXX-XX-X-X-X-Y

Installierte Leistung		Pumpenfördermenge		Steuerspannung		Hydraulisches Schaltschema	Einbaulage		Hydraulischer Anschluss	Konstruktionsstand
022	2,2 kW	035	3,5 l/min	012D	12V DC	siehe Seite 5-8	H	Horizontal	G3_8	
030	3,0 kW	044	4,4 l/min	024D	24V DC		V	Vertikal	G1_2	
040	4,0 kW	055	5,5 l/min	024A	24V AC		S	Sonder	10L	
055	5,5 kW	060	6,0 l/min	230A	230V AC				12L	
075	7,5 kW	069	6,9 l/min						15L	
110	11,0 kW	073	7,3 l/min						18L	
		085	8,5 l/min					8S		
		090	9,0 l/min					10S		
		106	10,6 l/min					12S		
		115	11,5 l/min					16S		
		119	11,9 l/min							
		132	13,2 l/min							
		140	14,0 l/min							
		162	16,2 l/min							
		174	17,4 l/min							
		203	20,3 l/min							
		230	23,0 l/min							
		232	23,2 l/min							
		276	27,6 l/min							
		290	29,0 l/min							
		314	31,4 l/min							

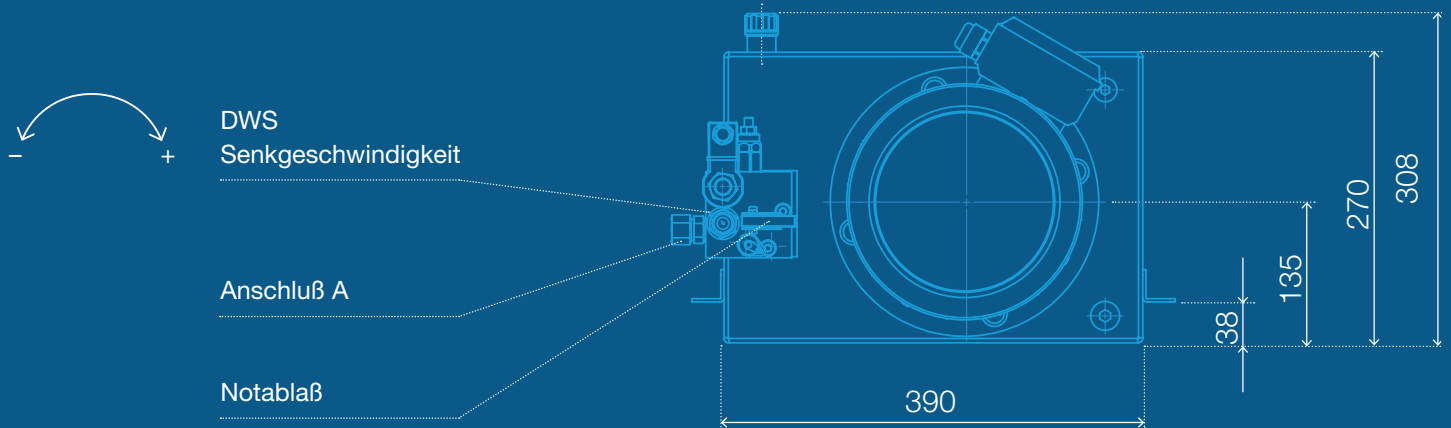
Zusätze konfigurierbar als:	
Abkürzung	Bedeutung
90DEG	90 Grad schwenkbar
AH	Ablasshahn
BIM	E-Motor mit Bimetallschalter
EX	Relevante Komponenten mit Ex-Schutz
HEIZ	Heizung
HFC	Wasserglycol
KAL	E-Motor mit Kaltleiter
LED	Ventilstörmodul mit LED
MAN	Manometer
NAT	Niveauanzeige mit Temperaturanzeige
NS	Niveauschalter
OEW	Ölwanne
PN	Druckschalter
RF	Rücklauffilter
S1	Motor für S1-Betrieb
TM47	Temperaturschalter
TW	Tropfwanne
VO	Für RF Verschmutzungsanzeige optisch
VS	Für RF Verschmutzungsanzeige Schalter
WM	Wandmontage (bei Einbaulage V)

Beispieltype: BF25-040-119-024D-AJ-H-12L-1-BIM-PN-RF

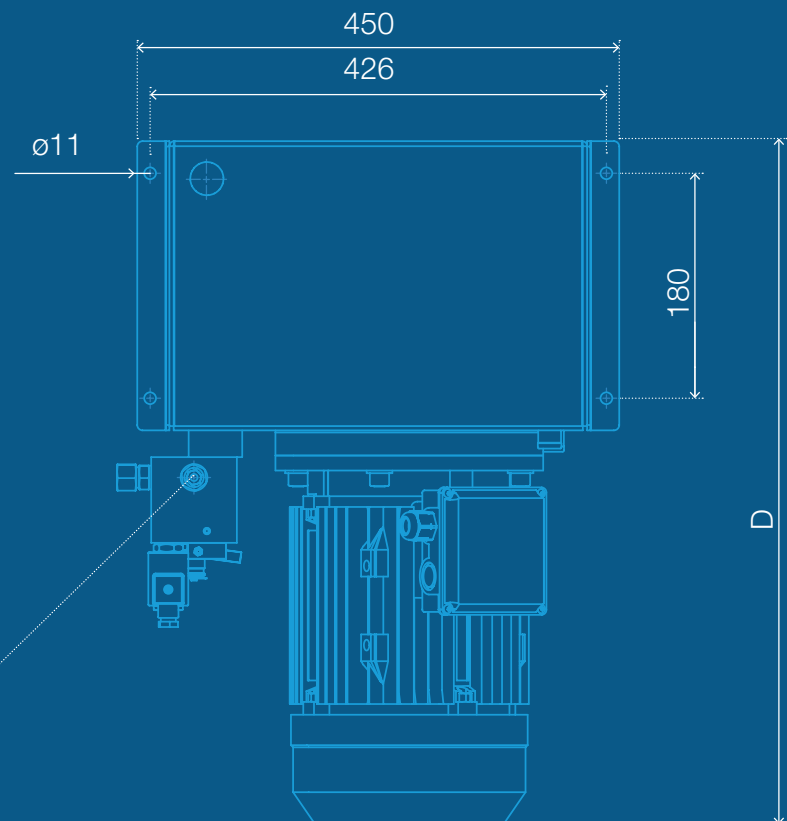
Viele weitere Kombinationen sind möglich!

Abmessungen variieren nach hydraulischer Schaltung und Ausführung

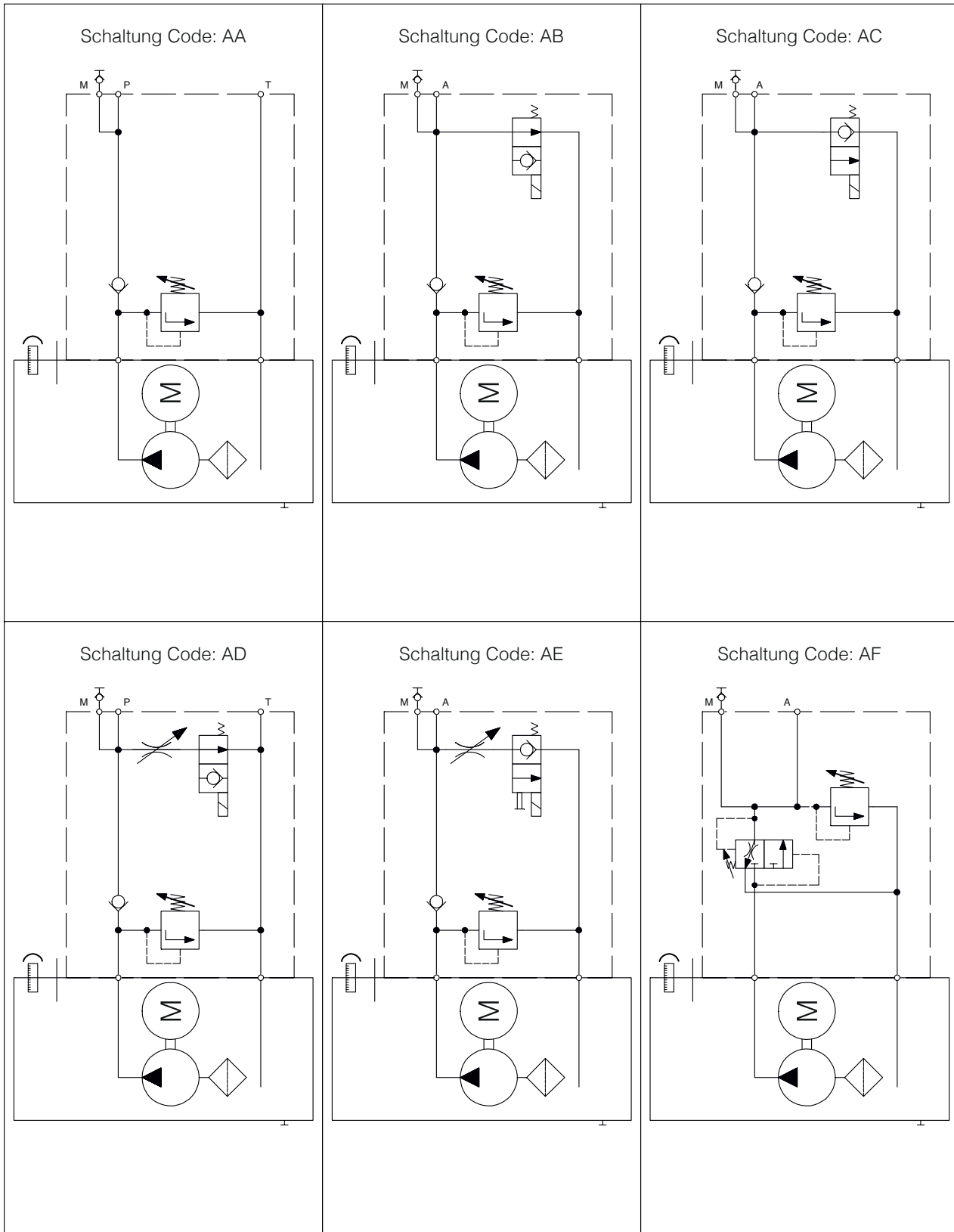
Die folgenden Abmessungen sind beispielhaft:
Type BF25-XXX-XXX-XXXX-AJ-H-12S-1



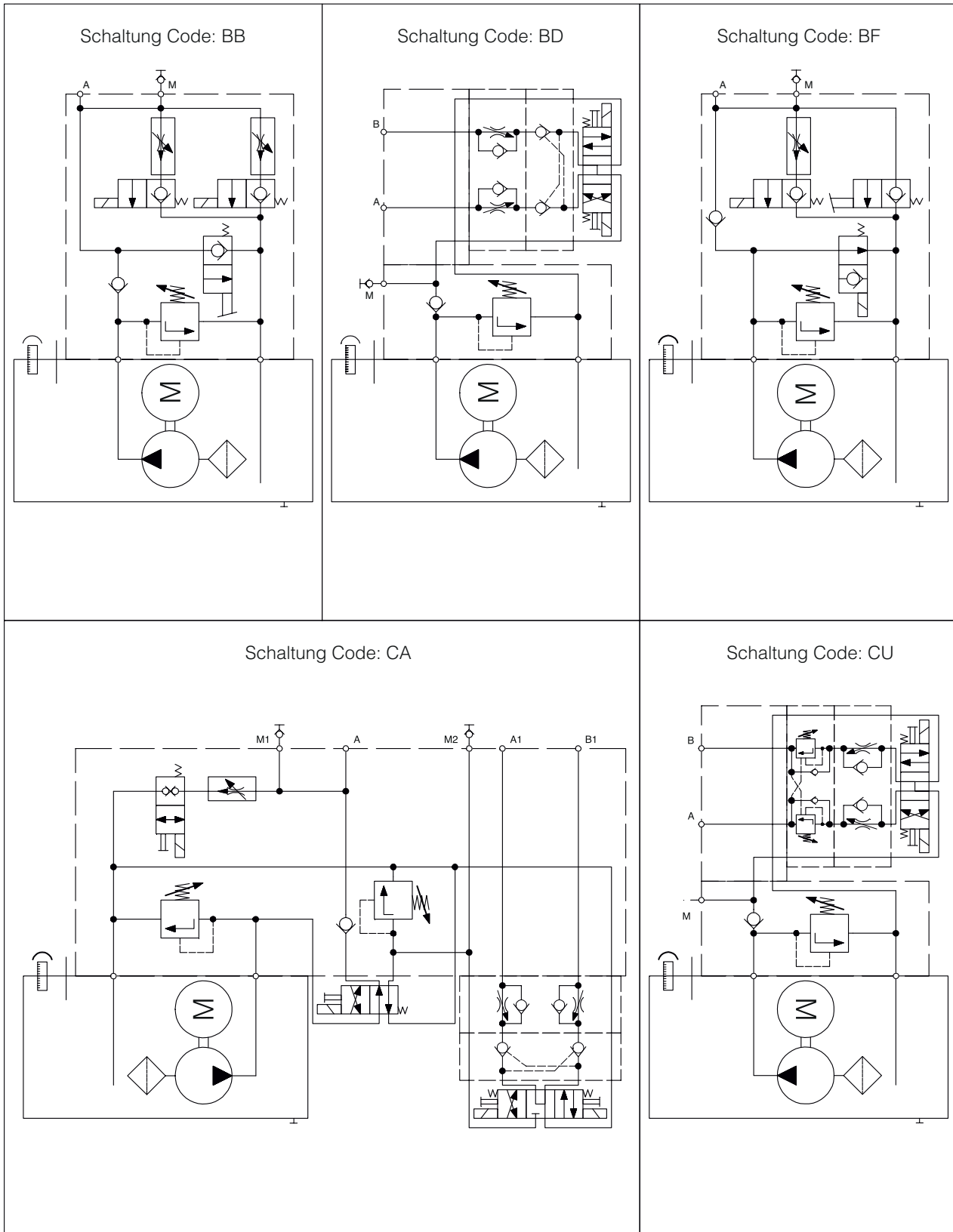
Leistung [kW]	D [mm]
2,2 kW	615
3,0 kW	615
4,0 kW	615
5,5 kW	635
7,5 kW	635
11,0 kW	675



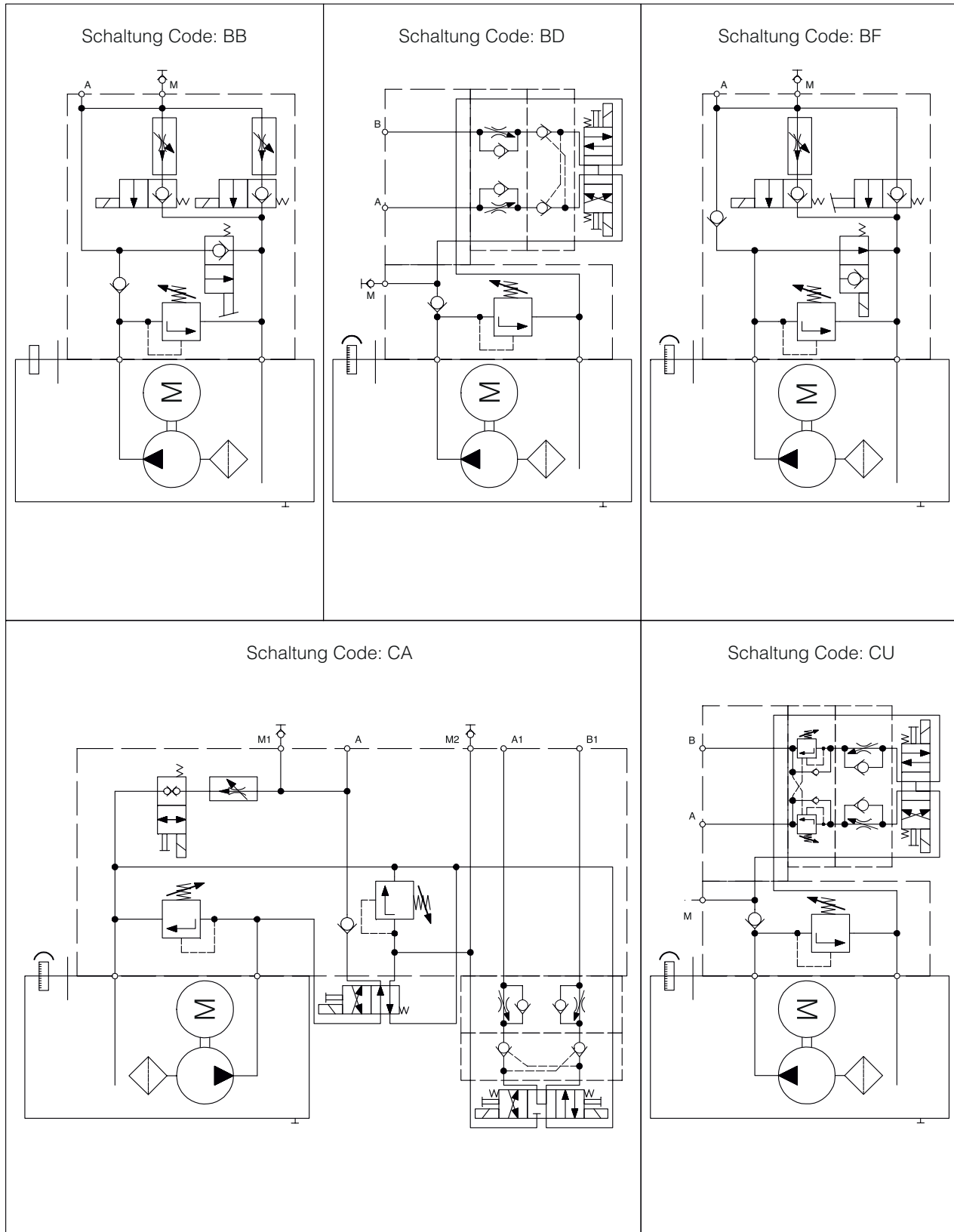
Hydraulische Schaltschemata



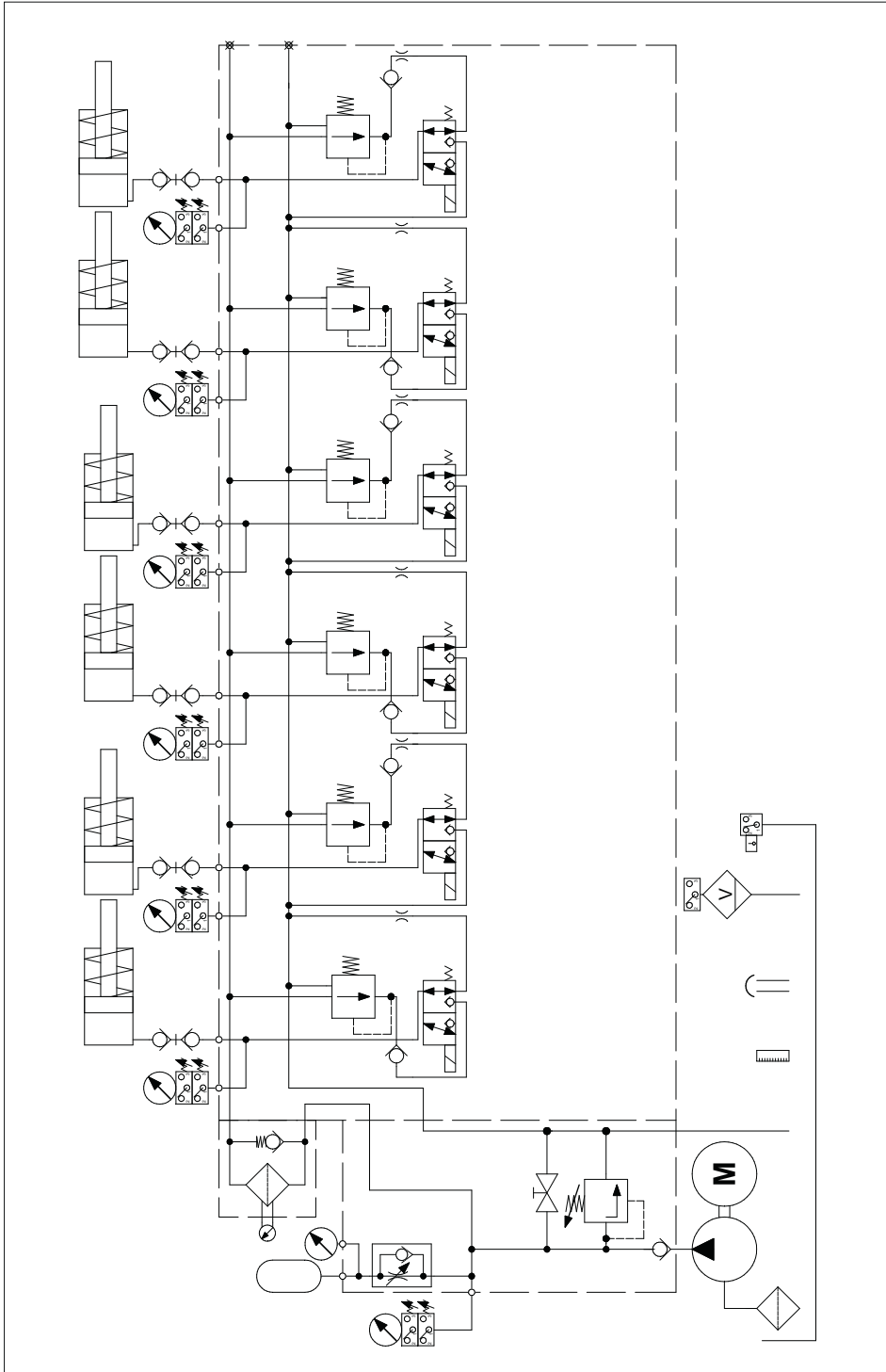
Hydraulische Schaltschemata



Hydraulische Schaltschemata



Hydraulische Schaltschemata



Anbei ein Beispiel unserer Möglichkeiten (siehe oben):

Verschiedenste Kombinationen sind möglich. Bitte kontaktieren Sie uns!

Wir machen Ihre Idee zu unserem Produkt!